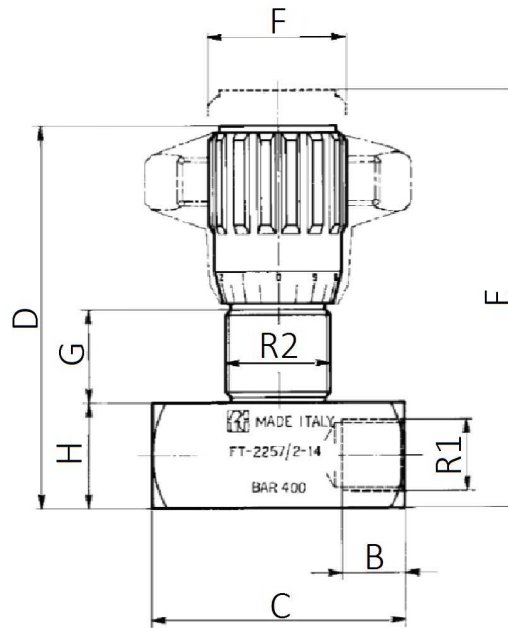


# Zweiweg- Steuerventil 400 Bar

Edelstahl AISI 316-L



Artikel	R1	R2	Durchfluss Max	Leitungs- grad	B	C	D	E	F	G	H
<b>ZFT22572B04</b>	1/4" BSP	M20x1	13	25µ	12,5	49	71	78	27	17	20
<b>ZFT22572B06</b>	3/8" BSP	M25x1,5	38	25µ	12,5	59	84	93	33	19,5	25
<b>ZFT22572B08</b>	1/2" BSP	M30x1,5	50	25µ	15,5	68	97	107	38	21	30
<b>ZFT22572B12</b>	3/4" BSP	M40x1,5	80	25µ	17	86	120,5	132,5	47	26,5	40
<b>ZFT22572B16</b>	1" BSP	M50x1,5	190	25µ	20	105	151,5	167,5	58	35	50
<b>ZFT22572B20</b>	1"1/4 BSP	M50x1,5	195	25µ	22	120	156,5	172,5	58	35	55
<b>ZFT22572B24</b>	1" 1/2 BSP	M55x2	200	25µ	24	134	167	181	58	35	65
<b>ZFT22572B32</b>	2" BSP	M65x2	200	25µ	27	150	188	202	108	44	75