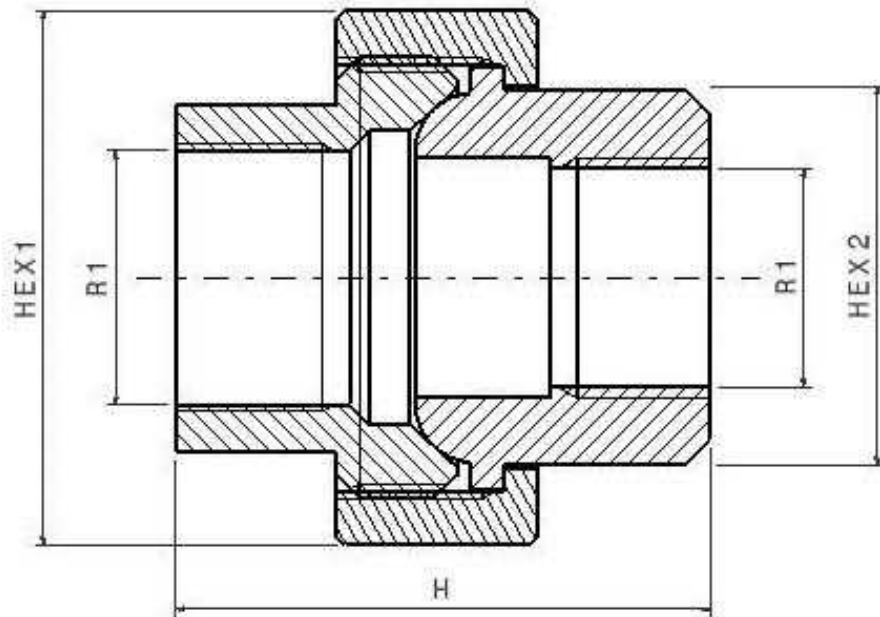


3-teilige Verschraubung kon i/i 150 lbs FIG. 340

Edelstahl AISI 316

1/1



Normen: Außengewinde nach EN10226-1 BSPT
 Innengewinde nach ISO 228-1 BSP

Gesicht: 1/8 " => 1"Oktagonal; 1"1 / 4 => 4'Decagonal

PN: 1/8--3/8": 20 Bar; 1/2" - 2": 17,6 Bar; 2 1/2"- 3": 14 Bar ; 4"- 6": 7 Bar

Artikel	R1	HEX 1	HEX 2	H
ZFIG34002	1/8"	25	13	26,5
ZFIG34004	1/4"	30,5	17	32
ZFIG34006	3/8"	34	21	34
ZFIG34008	1/2"	37	25	38
ZFIG34012	3/4"	40	30	42,5
ZFIG34016	1"	52	37	46,5
ZFIG34020	1"1/4	64,5	46	52
ZFIG34024	1"1/2	70	52	53
ZFIG34032	2"	86	64	63
ZFIG34040	2"1/2	105	80	73
ZFIG34048	3"	118,5	93	78,5
ZFIG34060	4"	147	117	87

Mikrosussteile: ungefähre Abmessung der unmechanisierten Elemente.