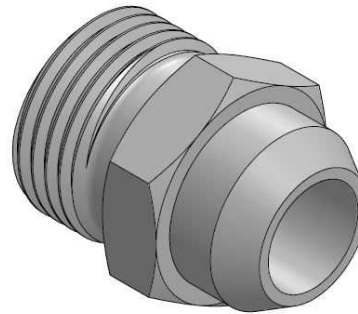
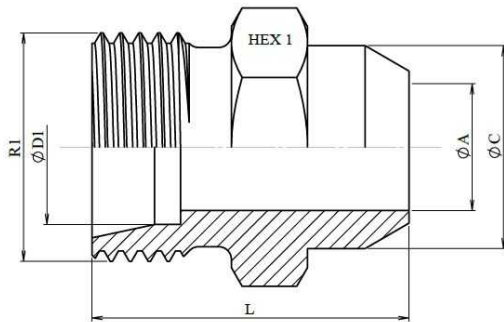


**Welding DIN Male**

Stainless Steel AISI 316-L

1/1



Part nº	ØD1	R1	Serie	Working Pressure (bar)	L	ØA	ØC	HEX 1
<b>Z1050L06</b>	6	M12x1,5	L	315	21	4	10	12
<b>Z1050L08</b>	8	M14x1,5	L	315	23	6	12	14
<b>Z1050L10</b>	10	M16x1,5	L	315	25	8	14	17
<b>Z1050L12</b>	12	M18x1,5	L	315	25	10	16	19
<b>Z1050L15</b>	15	M22x1,5	L	315	29	12	19	22
<b>Z1050L18</b>	18	M26x1,5	L	315	31	15	22	27
<b>Z1050L22</b>	22	M30x2	L	160	36	19	27	32
<b>Z1050L28</b>	28	M36x2	L	160	38	24	32	41
<b>Z1050L35</b>	35	M45x2	L	160	43	30	40	46
<b>Z1050L42</b>	42	M52x2	L	160	46	36	46	55
<b>Z1050S06</b>	6	M14x1,5	S	630	26	4	11	14
<b>Z1050S08</b>	8	M16x1,5	S	630	28	5	13	17
<b>Z1050S10</b>	10	M18x1,5	S	630	30	7	15	19
<b>Z1050S12</b>	12	M20x1,5	S	630	32	8	17	22
<b>Z1050S14</b>	14	M22x1,5	S	630	34	10	19	24
<b>Z1050S16</b>	16	M24x1,5	S	400	35	12	21	27
<b>Z1050S20</b>	20	M30x2	S	400	40	16	26	32
<b>Z1050S25</b>	25	M36x2	S	400	44	20	31	41
<b>Z1050S30</b>	30	M42x2	S	400	49	25	36	46
<b>Z1050S38</b>	38	M52x2	S	315	54	32	44	55