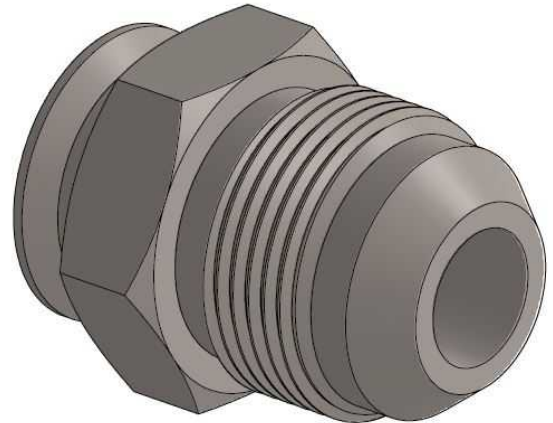
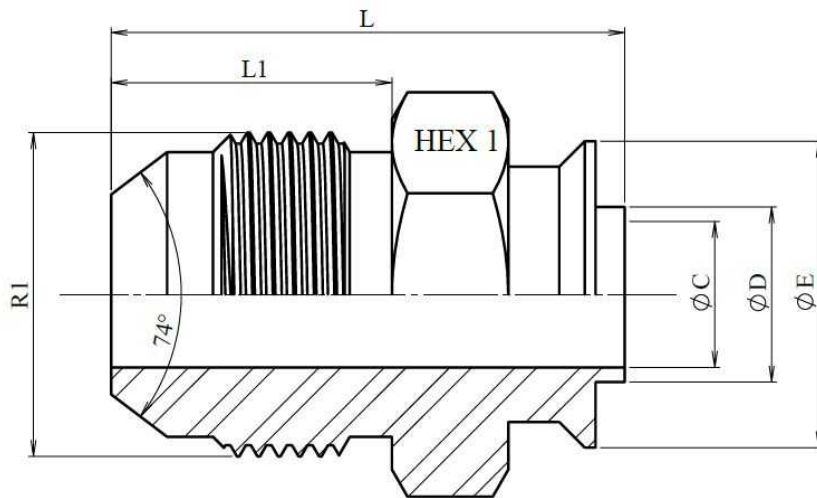


Mâle à souder JIC 37° avec guide

Acier Inoxydable AISI 316-L

1/1



Référence	DN	R1	L	L1	HEX 1	ØC	ØD	ØE
Z10360704	1/4"	7/16" 20h UNF	27,5	14	14	4	5,8	12
Z10360804	1/4"	1/2" 20h UNF	27	14	14	4	5,8	12
Z10360906	3/8"	9/16" 18h UNF	27,1	14,1	17	7	9,8	16
Z10361206	3/8"	3/4" 16h UNF	30,7	16,7	22	7	9,8	16
Z10361208	1/2"	3/4" 16h UNF	30,7	16,7	22	10	12	20
Z10361408	1/2"	7/8" 14h UNF	35,3	19,3	24	10	12	21
Z10361410	5/8"	7/8" 14h UNF	35,3	19,3	24	11	15,5	23
Z10361712	3/4"	1"1/16 12h UN	38	22	30	15	19	25
Z10362116	1"	1"5/16 12h UN	41	23	36	22	24,5	33,5
Z10362620	1"1/4	1"5/8 12h UN	44,5	24,5	46	27,5	32	42
Z10363020	1"1/4	1"7/8 12h UN	49,5	27,5	50	27,5	32	42
Z10363024	1"1/2	1"7/8 12h UN	49,5	27,5	50	33	39,5	46
Z10364032	2"	2" 1/2 12h UN	61	33,9	65	45	50	60,2