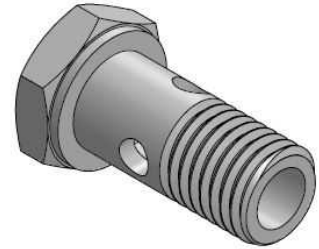
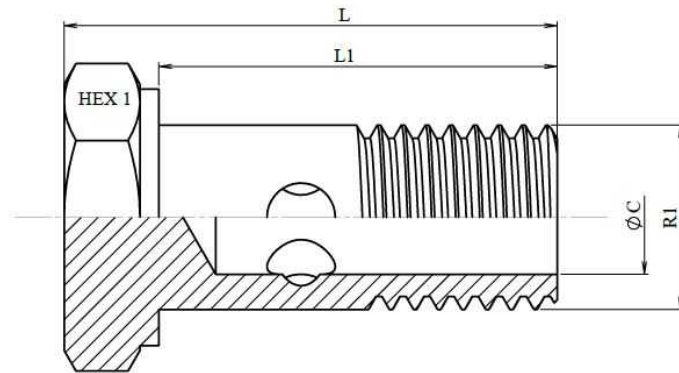


Einfache Hohlschraube BSP für Ringauge

Edelstahl AISI 316-L

1/1



Artikel	R1	L	L1	HEX 1	ØC
Z109002	1/8" BSP	24	19	14	5
Z109004	1/4" BSP	33,5	27	19	6
Z109006	3/8" BSP	39,5	32	22	9
Z109008	1/2" BSP	45	36	27	13
Z109012	3/4" BSP	59	49	32	16
Z109016	1" BSP	71	57	41	19