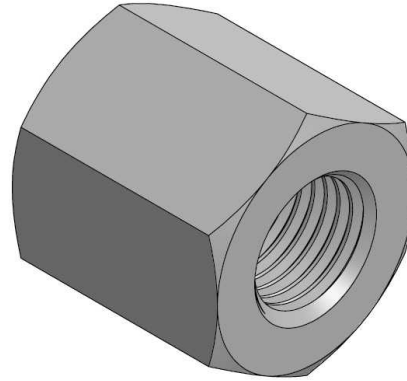
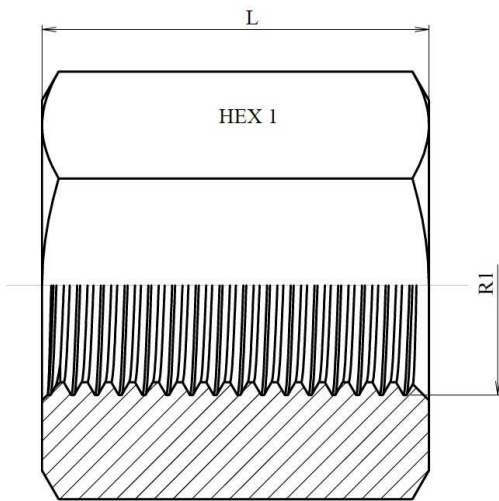


Manguito hexagonal roscado hembra BSP

Acero Inoxidable AISI 316-L

1/1



Artículo	R1	L	HEX 1	Presión trabajo (bar)
Z103104	1/4" BSP	25	22	830
Z103106	3/8" BSP	31	22	700
Z103108	1/2" BSP	35	27	700
Z103112	3/4" BSP	45	32	600
Z103116	1" BSP	50	41	420
Z103120	1"1/4 BSP	55	50	420
Z103124	1"1/2 BSP	56	55	420