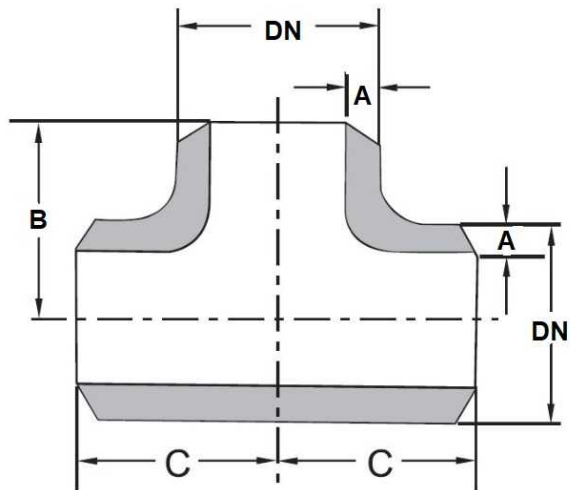


Tee Edelstahl Sch10

Edelstahl AISI 316-L



Artikel	DN	A	B	C
ZST10008	1/2"	2,11	29	29
ZST10012	3/4"	2,11	29	29
ZST10016	1"	2,77	38	38
ZST10020	1" 1/4	2,77	48	48
ZST10024	1" 1/2	2,77	57	57
ZST10032	2"	2,77	64	64