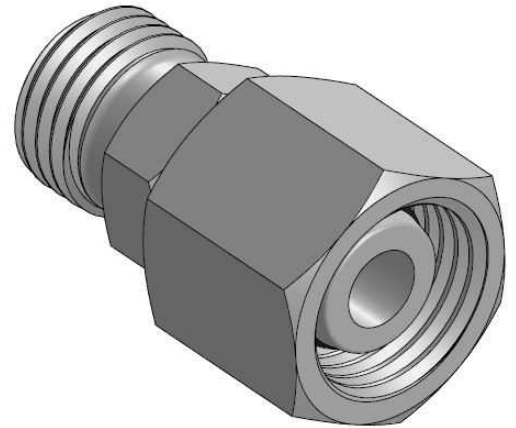
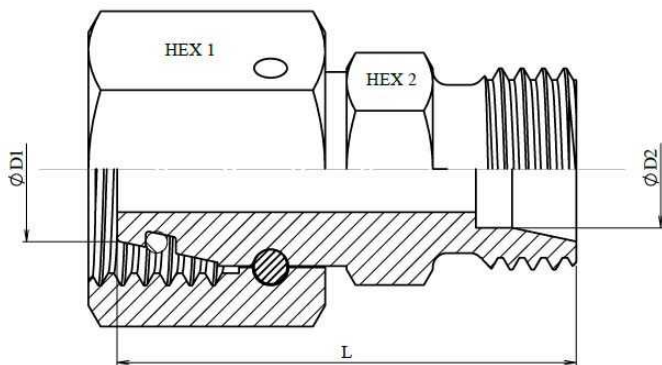


Metr. Reduzierschraubung, Schwere Serie, Körper

Edelstahl AISI 316-L



Artikel	ØD1	ØD2	Reihe	Betriebs- Druck (bar)	L	HEX 1	HEX 2
Z STA KORS 8-6 TLM	8	6	S	630	35,5	19	17
Z STA KORS 10-6 TLM	10	6	S	630	37,5	22	17
Z STA KORS 10-8 TLM	10	8	S	630	37,5	22	17
Z STA KORS 12-6 TLM	12	6	S	630	38	24	19
Z STA KORS 12-8 TLM	12	8	S	630	38	24	19
Z STA KORS 12-10 TLM	12	10	S	630	38	24	19
Z STA KORS 14-10 TLM	14	10	S	630	38	27	19
Z STA KORS 14-12 TLM	14	12	S	630	38	27	19
Z STA KORS 16-6 TLM	16	6	S	400	40,5	30	22
Z STA KORS 16-8 TLM	16	8	S	400	40,5	30	22
Z STA KORS 16-10 TLM	16	10	S	400	40,5	30	22
Z STA KORS 16-12 TLM	16	12	S	400	40,5	30	22
Z STA KORS 20-8 TLM	20	8	S	400	45	30	27
Z STA KORS 20-10 TLM	20	10	S	400	45	36	27
Z STA KORS 20-12 TLM	20	12	S	400	45	36	27
Z STA KORS 20-14 TLM	20	14	S	400	47	36	27
Z STA KORS 20-16 TLM	20	16	S	400	47	36	27
Z STA KORS 25-12 TLM	25	12	S	400	46,5	36	36
Z STA KORS 25-16 TLM	25	16	S	400	48,5	46	36
Z STA KORS 25-20 TLM	25	20	S	400	50,5	46	36
Z STA KORS 30-16 TLM	30	16	S	400	53	50	41
Z STA KORS 30-20 TLM	30	20	S	400	55	50	41
Z STA KORS 38-30 TLM	38	30	S	315	61	60	50