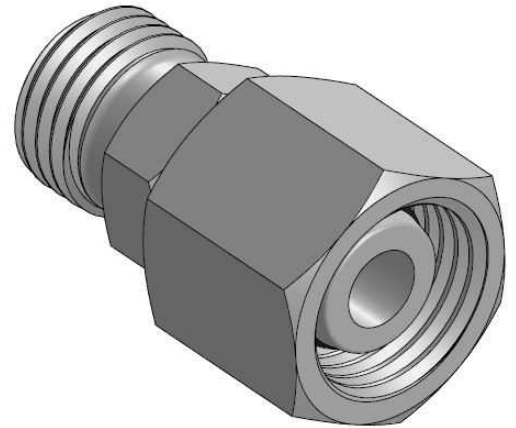
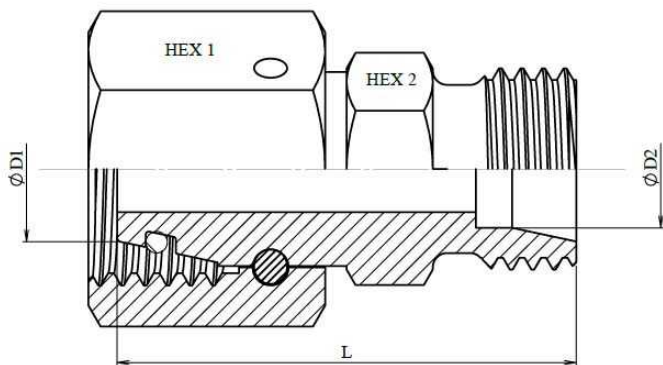


**Metr. Reduzierschraubung, Serie Leicht, Körper**

Edelstahl AISI 316-L

1/2



Artikel	ØD1	ØD2	Betriebs- Druck (bar)	Reihe	L	HEX 1	HEX 2
Z STA KORL 8-6 TLM	8	6	315	L	31	12	12
Z STA KORL 10-6 TLM	10	6	315	L	31.7	12	12
Z STA KORL 10-8 TLM	10	8	315	L	32	12	14
Z STA KORL 12-6 TLM	12	6	315	L	35	22	17
Z STA KORL 12-8 TLM	12	8	315	L	35	22	17
Z STA KORL 12-10 TLM	12	10	315	L	36	22	17
Z STA KORL 15-6 TLM	15	6	315	L	35	27	19
Z STA KORL 15-8 TLM	15	8	315	L	35	27	19
Z STA KORL 15-10 TLM	15	10	315	L	36	27	19
Z STA KORL 18-8 TLM	18	8	315	L	41	32	24
Z STA KORL 18-10 TLM	18	10	315	L	42	32	24
Z STA KORL 18-12 TLM	18	12	315	L	42	32	24
Z STA KORL 18-15 TLM	18	15	315	L	43	32	24
Z STA KORL 22-10 TLM	22	10	160	L	42	36	27
Z STA KORL 22-12 TLM	22	12	160	L	42	36	27
Z STA KORL 22-15 TLM	22	15	160	L	43	36	27
Z STA KORL 22-18 TLM	22	18	160	L	43	36	27
Z STA KORL 28-10 TLM	28	10	160	L	45	41	36
Z STA KORL 28-12 TLM	28	12	160	L	45	41	36
Z STA KORL 28-15 TLM	28	15	160	L	46	41	36
Z STA KORL 28-18 TLM	28	18	160	L	46	41	36
Z STA KORL 28-22 TLM	28	22	160	L	48	41	36
Z STA KORL 35-12 TLM	35	12	160	L	50,5	50	46
Z STA KORL 35-22 TLM	35	22	160	L	52,5	50	46
Z STA KORL 35-28 TLM	35	28	160	L	52,5	50	46
Z STA KORL 42-22 TLM	42	22	160	L	57,3	60	50
Z STA KORL 42-28 TLM	42	28	160	L	55.3	60	50

Verschraubungen Din 2353 ohne Mutter und Schneidring V-X

Metr. Verschr. ohne Mutter und Schneidring - V-M-X



## Metr. Reduzierschraubung, Serie Leicht, Körper

Edelstahl AISI 316-L

2/2

Artikel	ØD1	ØD2	Betriebs- Druck (bar)	Reihe	L	HEX 1	HEX 2
<b>Z STA KORL 42-35 TLM</b>	42	35	160	L	52,5	60	50