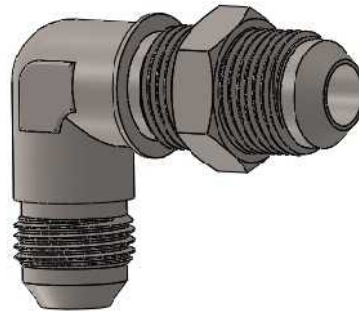
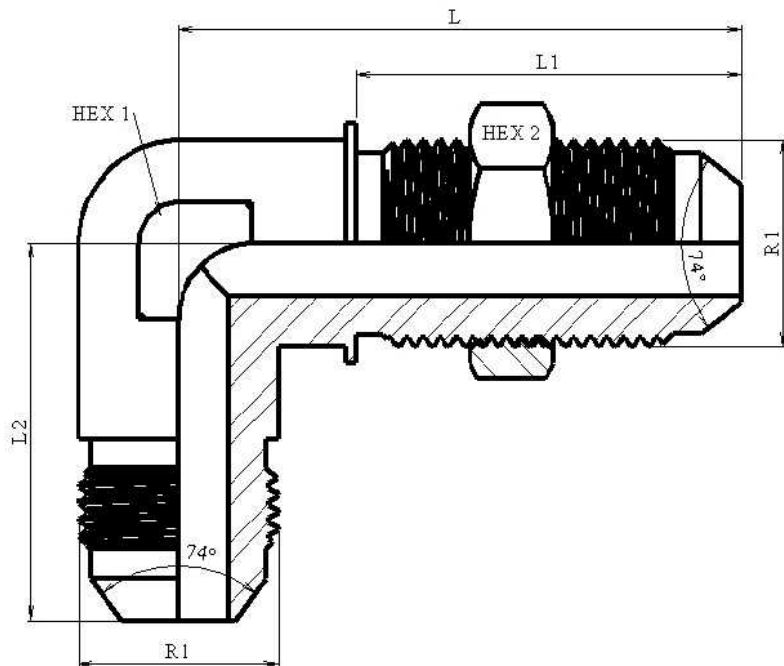


**Codo 90° pasatabiques macho - macho JIC 37°**

Acero Inoxidable AISI 316-L

1/1



Artículo	ØD1	ØD2	R1	R2	L	L1	L2	ØC	HEX 1	HEX 2
<b>ZS65006</b>	6	1/4"	7/16" - 20h UNF	7/16" - 20h UNF	48	30,5	24,5	3,5	12	17
<b>ZS65008</b>	8	5/16"	1/2" - 20h UNF	1/2" - 20h UNF	43,5	30,5	27	6	14	19
<b>ZS65010</b>	10	3/8"	9/16" - 18h UNF	9/16" - 18h UNF	46	32,5	27,5	6	14	22
<b>ZS65012</b>	12	1/2"	3/4" - 16h UNF	3/4" - 16h UNF	53,5	36,6	34,5	9,5	19	22
<b>ZS65016</b>	14-15-16	5/8"	7/8" - 14h UNF	7/8" - 14h UNF	60,5	40,1	39,5	12,3	22	30
<b>ZS65020</b>	18-20	3/4"	1" 1/16 - 12h UN	1" 1/16 - 12h UN	68	44,4	45	15,5	27	36
<b>ZS65025</b>	25	1"	1" 5/16 - 12h UN	1" 5/16 - 12h UN	71	44,4	49,5	21,5	33	41