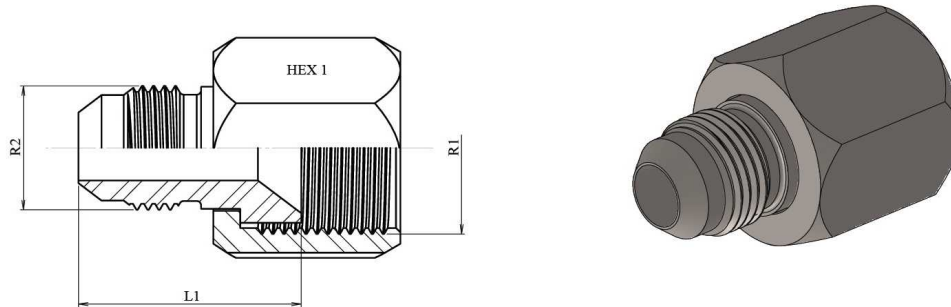


Racor reducción macho JIC 37° - hembra giratoria JIC 37°

Acero Inoxidable AISI 316-L

1/1



Artículo	R2	R1	ØD1	ØD2	L1	HEX 1
ZS2911006	7/16" 20h UNF	9/16" 18h UNF	10	6	24,8	19
ZS2911012	3/4" 16h UNF	9/16" 18h UNF	10	12	31,5	22
ZS2911016	7/8" 14h UNF	9/16" 18h UNF	10	14-15-16	29,3	19
ZS2911206	7/16" 20h UNF	3/4" 16h UNF	12	6	25,5	22
ZS2911208	1/2" 20h UNF	3/4" 16h UNF	12	8	25,5	22
ZS2911210	9/16" 18h UNF	3/4" 16h UNF	12	10	25,5	22
ZS2911220	1"1/16 12h UN	3/4" 16h UNF	12	18-20	25,5	30
ZS2911225	1"5/16 12h UN	3/4" 16h UNF	12	25	26	27
ZS2911606	7/16" 20h UNF	7/8" 14h UNF	14-15-16	6	26	27
ZS2911610	9/16" 18h UNF	7/8" 14h UNF	14-15-16	10	26	27
ZS2911620	1"1/16 12h UN	7/8" 14h UNF	14-15-16	18-20	34,4	27
ZS2912006	7/16" 20h UNF	1"1/16 12h UN	18-20	6	27	32
ZS2912010	9/16" 18h UNF	1"1/16 12h UN	18-20	10	27,5	32
ZS2912012	3/4" 16h UNF	1"1/16 12h UN	18-20	12	29,7	32
ZS2912520	1"1/16 12h UN	1"5/16 12h UN	25	18-20	37,4	41
ZS2913216	7/8" 14h UNF	1" 5/8 12h UN	32	16	37,4	27
ZS2913220	1"5/16 12h UN	1" 5/8 12h UN	32	20	37,4	27
ZS2913225	1"5/16 12h UN	1" 5/8 12h UN	30-32	25	40	50
ZS2913832	1" 5/8 12h UN	1"7/8 14h UNF	38	32		