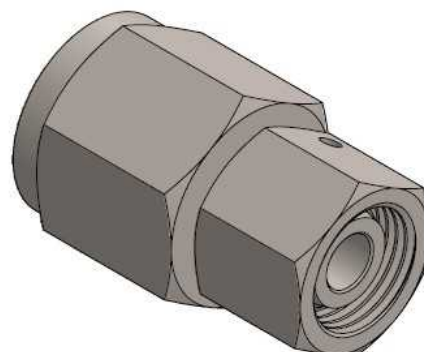
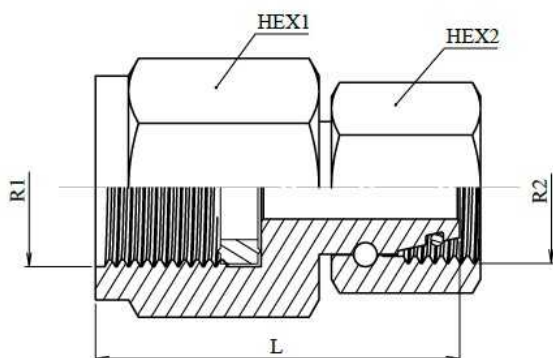


Racor para manómetro DKOL/DKOS

1/1



Artículo	ØD1	Serie	R1	Presión trabajo (bar)	L	HEX 1	HEX 2
Z MAFL 6 R 1/4	6	L	1/4" BSP	315	35.5	19	14
Z MAFL 8 R 1/4	8	L	1/4" BSP	315	35.5	19	17
Z MAFL 10 R 1/4	10	L	1/4" BSP	315	36	19	19
Z MAFL 12 R 1/4	12	L	1/4" BSP	315	36	19	22
Z MAFS 6 R 1/2	6	S	1/2" BSP	315	43	27	17
Z MAFS 8 R 1/2	8	S	1/2" BSP	315	43	27	19
Z MAFS 10 R 1/2	10	S	1/2" BSP	315	43.5	27	22
Z MAFS 12 R 1/2	12	S	1/2" BSP	315	45	27	24