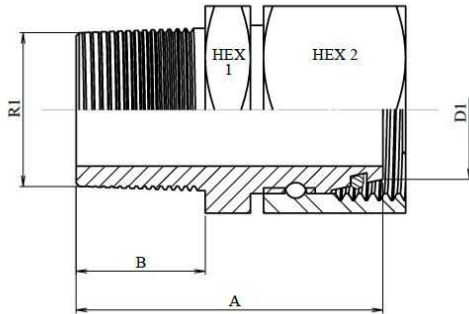


**Racor recto macho NPT - TL Metrica**

Acero Inoxidable AISI 316-L

1/1



Artículo	ØD1	Serie	R1	Presión trabajo (bar)	A	B	HEX 1	HEX 2
<b>Z RAL 6 R 1/8 NPTTLM</b>	6	L	1/8"NPT	315	30,5	10	11	17
<b>Z RAL 8 R 1/4 NPTTLM</b>	8	L	1/4"NPT	315	38,5	12	19	22
<b>Z RAL 10 R 1/4 NPTTLM</b>	10	L	1/4"NPT	315	14	19	38	14
<b>Z RAL 12 R 3/8 NPTTLM</b>	12	L	3/8" NPT	315	40	17	19	22
<b>Z RAL 15 R 1/2 NPTTLM</b>	15	L	1/2" NPT	315	49,5	19	22	27
<b>Z RAL 18 R 1/2 NPTTLM</b>	18	L	1/2"NPT	315	49	26	27	32
<b>Z RAL 22 R 3/4 NPTTLM</b>	22	L	3/4"NPT	160	52	20	27	36
<b>Z RAL 28 R 1 NPTTLM</b>	28	L	1"NPT	160	61	25	36	46
<b>Z RAL 35 R 1 1/4 NPTTLM</b>	35	L	1"1/4 NPT	160	65,5	26	46	50
<b>Z RAL 42 R 1 1/2 NPTTLM</b>	42	L	1"1/2 NPT	160	68,5	26	50	60
<b>Z RAS 6 R 1/4 NPTTLM</b>	6	S	1/4"NPT	630	37,5	14	14	17
<b>Z RAS 8 R 1/4 NPTTLM</b>	8	S	1/4"NPT	630	38	14	17	19
<b>Z RAS 10 R 3/8 NPTTLM</b>	10	S	3/8"NPT	630	40,5	26	19	22
<b>Z RAS 12 R 1/4 NPTTLM</b>	12	S	1/4" NPT	630	44,5	12	19	22
<b>Z RAS 14 R 1/2 NPTTLM</b>	14	S	1/2"NPT	630	50,5	19	22	27
<b>Z RAS 16 R 1/2 NPTTLM</b>	16	S	1/2"NPT	400	51	19	24	30
<b>Z RAS 20 R 3/4 NPTTLM</b>	20	S	3/4"NPT	400	54	26	27	36
<b>Z RAS 25 R 3/4 NPTTLM</b>	25	S	3/4"NPT	400	48,5	16	32	36
<b>Z RAS 25 R 1 NPTTLM</b>	25	S	1"NPT	400	63,5	25	36	46
<b>Z RAS 30 R 1 NPTTLM</b>	30	S	1"NPT	400	70	25	50	60
<b>Z RAS 30 R 1 1/4 NPTTLM</b>	30	S	1"1/4 NPT	400	70	26	46	50
<b>Z RAS 38 R 1 1/2 NPTTLM</b>	38	S	1"1/2 NPT	315	73	26	50	60

MATERIAL DE JUNTA FKM