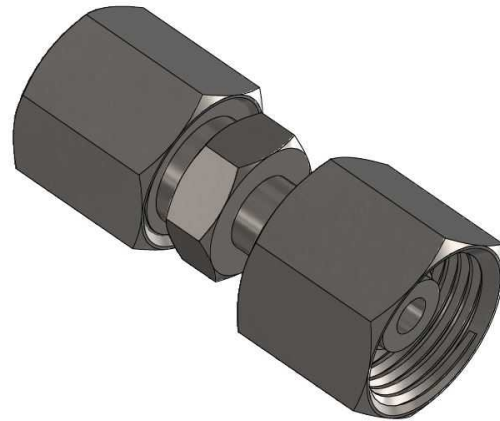
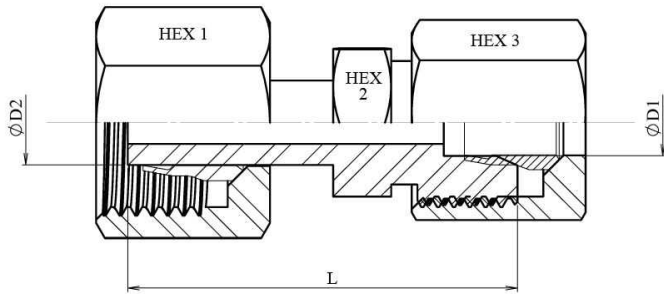


Raccord union simple mâle tube lisse équipé (série légère)

1/1



Référence	ØD1	ØD2	Série	Pression de service (bar)	L	HEX 1	HEX 2	HEX 3
Z KORL 15-6 CTA	6	15	L	315	35	27	19	14