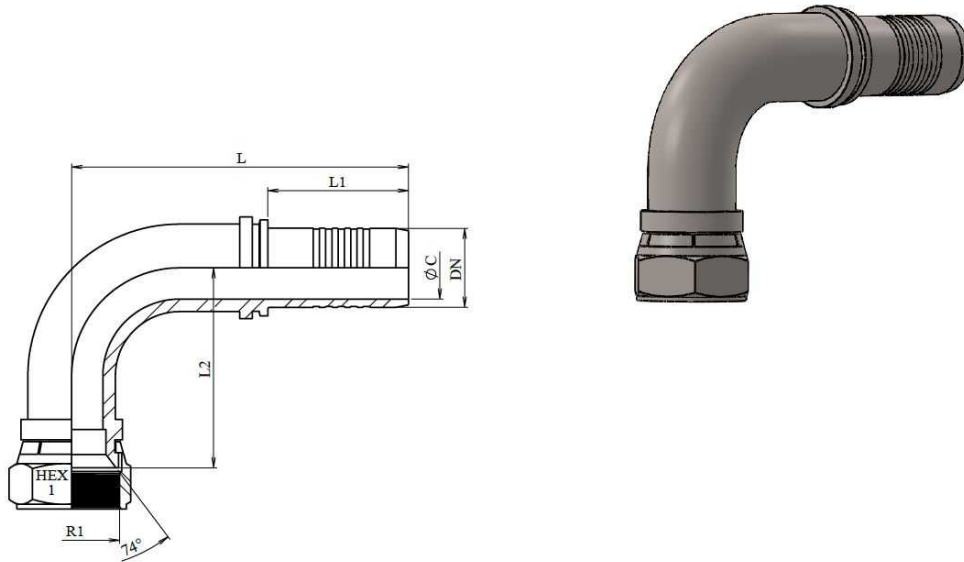


Coude 90° femelle JIC 37°

Acier Inoxydable AISI 316-L



Référence	DN	R1	L	L1	L2	HEX 1	ØC
Z661381712	3/4"	1"1/16 12h UN	112	48	60	32	14
Z661382620	1"1/4	1"5/8 12h UN	155	64	94	50	26
Z661383024	1"1/2	1"7/8 12h UN	169	66	109	55	32