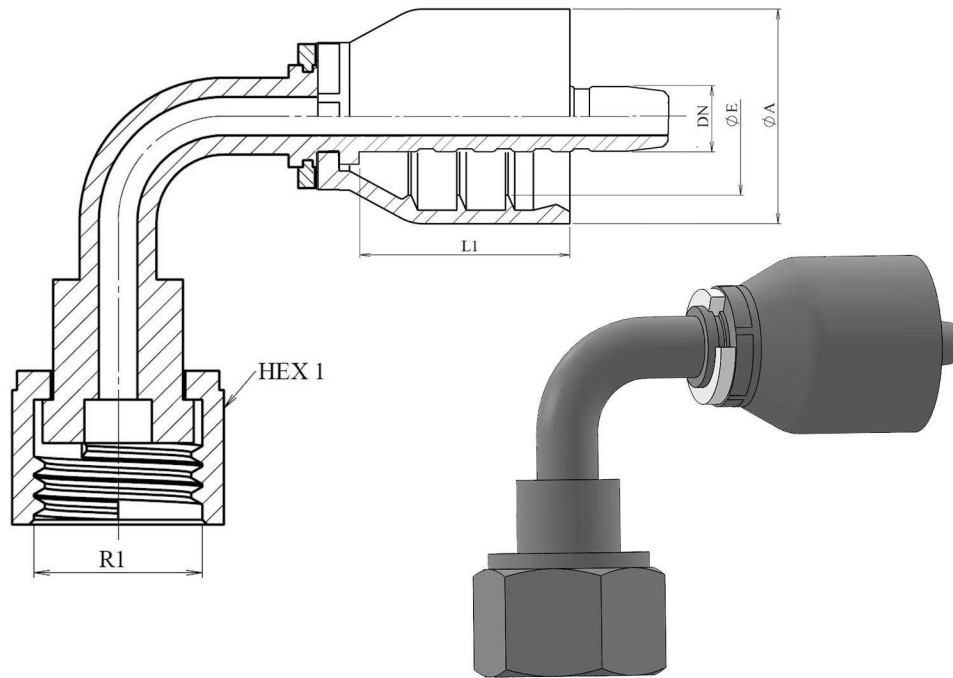


Hembras giratorias 90° una sola pieza ORFS

Acero Inoxidable AISI 316-L

1/1



Artículo	DN	R1	Detalles	L1	HEX 1	ØA	ØE
Z689071308	1/2"	13/16"-16h	Z669071308 + ZAC680100800	33,5	24	32	25,5
Z689071912	3/4"	1"3/16-12h	Z669071912 + ZAC680101200	43	36	42	33