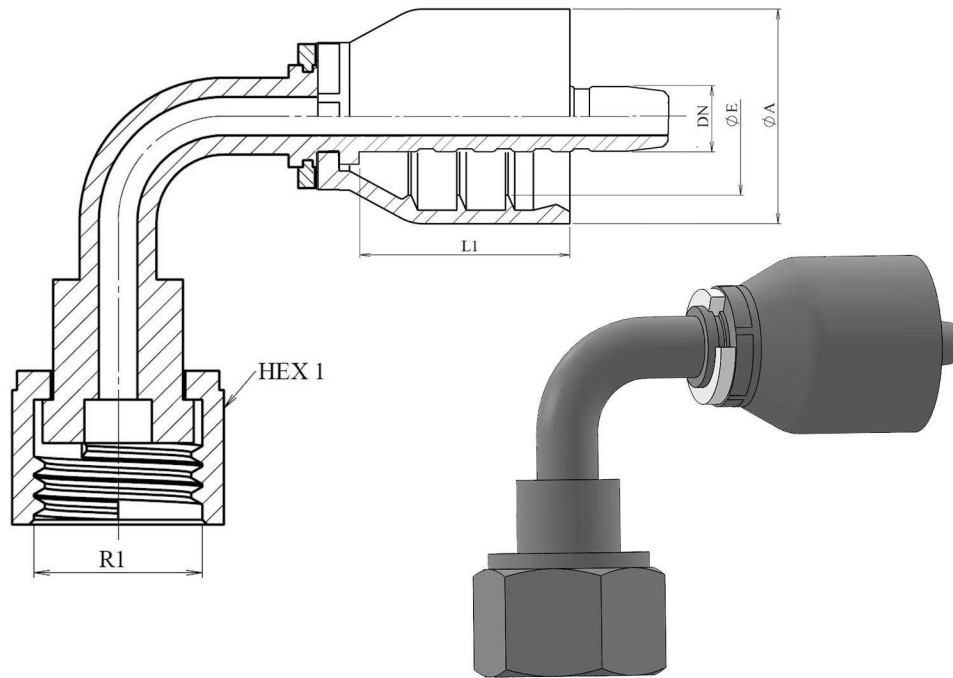


Dichtkopf mit ORFS einteilig Ü-Mutter 90°

Edelstahl AISI 316-L

1/1



Artikel	DN	R1	Einzelheiten	L1	HEX 1	ØA	ØE
Z689071308	1/2"	13/16"-16h	Z669071308 + ZAC680100800	33,5	24	32	25,5
Z689071912	3/4"	1"3/16-12h	Z669071912 + ZAC680101200	43	36	42	33