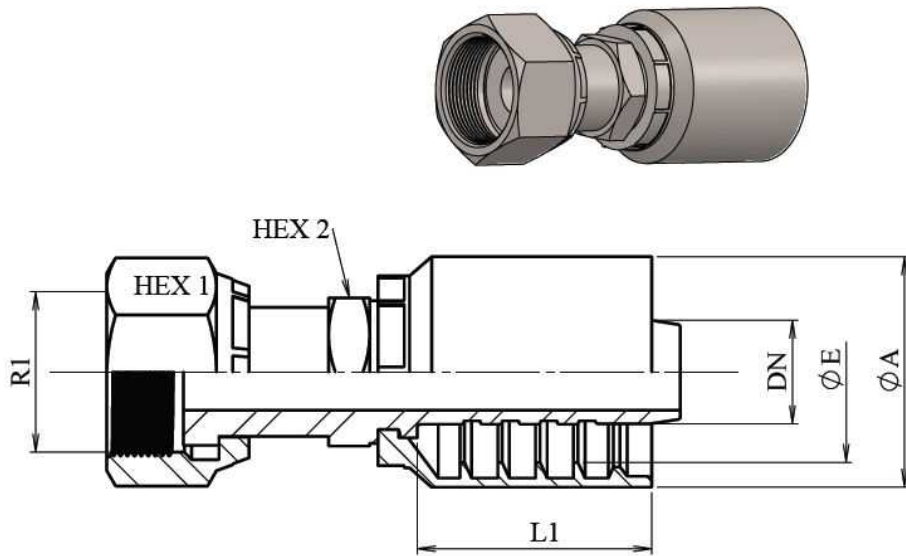


Dichtkopf mit ORFS einteilig Ü-Mutter doppelt 6 kt

Edelstahl AISI 316-L

1/1



| Artikel | DN | R1 | Einzelheiten | L1 | HEX 1 | HEX 2 | ØA | ØE |
|-------------------|--------|------------|---------------------------|------|-------|-------|----|------|
| Z689011308 | 1/2" | 13/16"-16h | Z669011308 + ZAC680100800 | 33,5 | 24 | 19 | 32 | 25,5 |
| Z689011912 | 3/4" | 1"3/16-12h | Z669011912 + ZAC680101200 | 43 | 36 | 27 | 42 | 33 |
| Z689012316 | 1" | 1"7/16-12h | Z669012316 + ZAC680101600 | 48,5 | 41 | 36 | 50 | 41 |
| Z689013224 | 1"1/2" | 2"-12h | Z669013224 + ZAC680102400 | 60 | 60 | 50 | 71 | 59 |