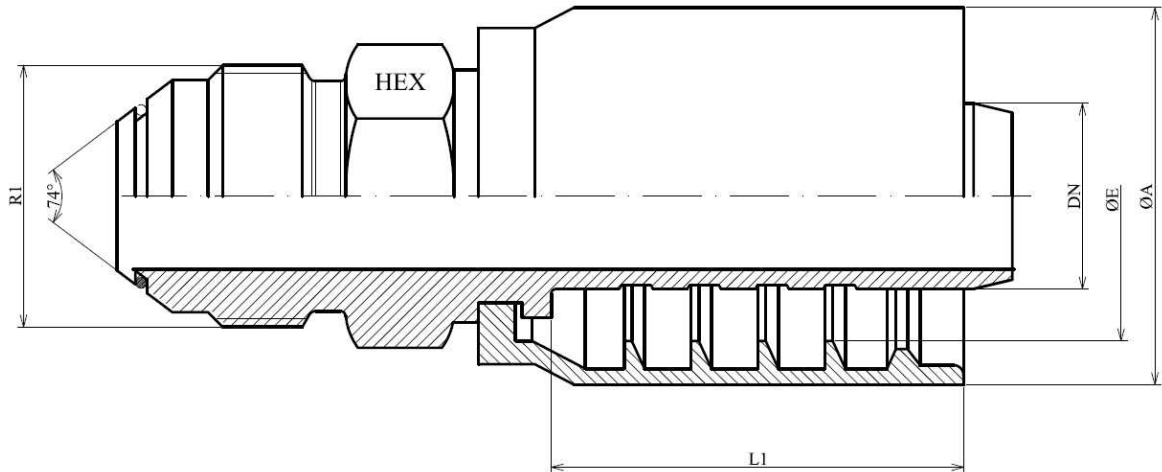


Außengewinde einteilig JIC 37° mit O-Ring

Edelstahl AISI 316-L

1/1



Artikel	DN	R1	Einzelheiten	L1	HEX 1	ØA	ØE
Z681412116	1"	1"5/16 12h UNF	Z661411616+ZAC680101600	48,5	41	50	41
Z681412620	1"1/4	1"5/8 12h UNF	Z661412020+ZAC680102000	60,5	50	64	53

DICHTUNGSMATERIAL FKM