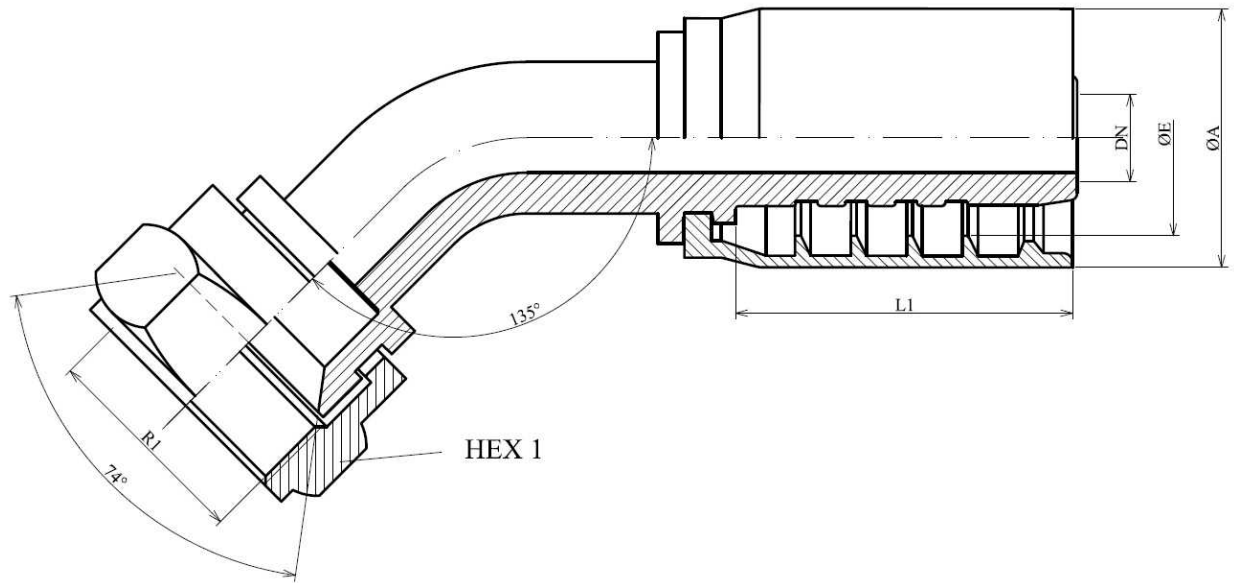


Dichtkonus JIC 37° einteilig 45°

Edelstahl AISI 316-L

1/1



Artikel	DN	R1	Einzelheiten	L1	HEX 1	ØA	ØE
Z681391208	1/2"	3/4" 16h UNF	Z661391208+ZAC680100800	33,5	24	32	25,5
Z681391410	5/8"	7/8" 14h UNF	Z661391410+ZAC680101000	39,5	27	37	29
Z681391712	3/4"	1"1/16 12h UNF	Z661391712+ZAC680101200	43	32	42	33
Z681392116	1"	1"5/16 12h UNF	Z661392116+ZAC680101600	48,5	41	50	41
Z681392620	1"1/4	1"5/8 12h UNF	Z661392620+ZAC680102000	60,5	50	64	53
Z681393024	1"1/2	1"7/8 12h UNF	Z661393024+ZAC680102400	60	55	71	59
Z681394032	2"	2"1/2 12h UNF	Z661394032+ZAC680103200	76	70	87	73