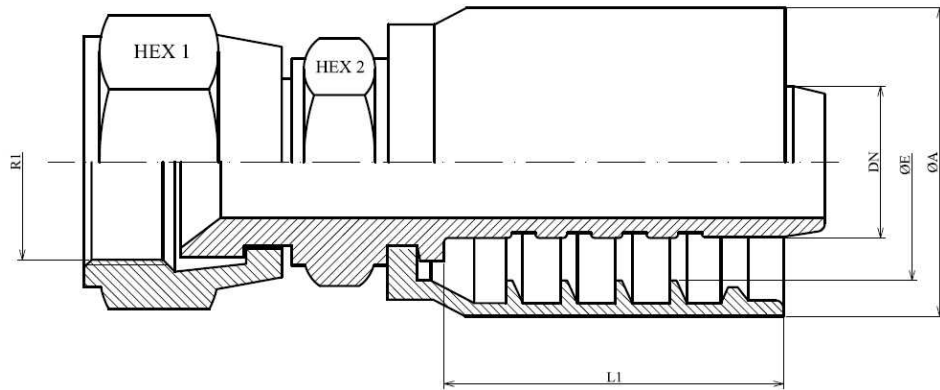


**Dichtkopf mit Ü-Mutter einteilig 37° JIC doppelt 6
kt**

Edelstahl AISI 316-L

1/1



Artikel	DN	R1	Einzelheiten	L1	HEX 1	HEX 2	ØA	ØE
Z682421410	5/8"	7/8" 14h UNF	Z662421410+ZAC680101000	39,5	27	24	37	29
Z682421712	3/4"	1"1/16 12h UN	Z662421712+ZAC680101200	43	32	27	42	33
Z682421716	1"	1"1/16 12h UN	Z662421716+ZAC680101600	54	32	32	50	41
Z682423024	1"1/2	1"7/8 12h UN	Z662423024+ZAC680102400	60	55	50	71	59