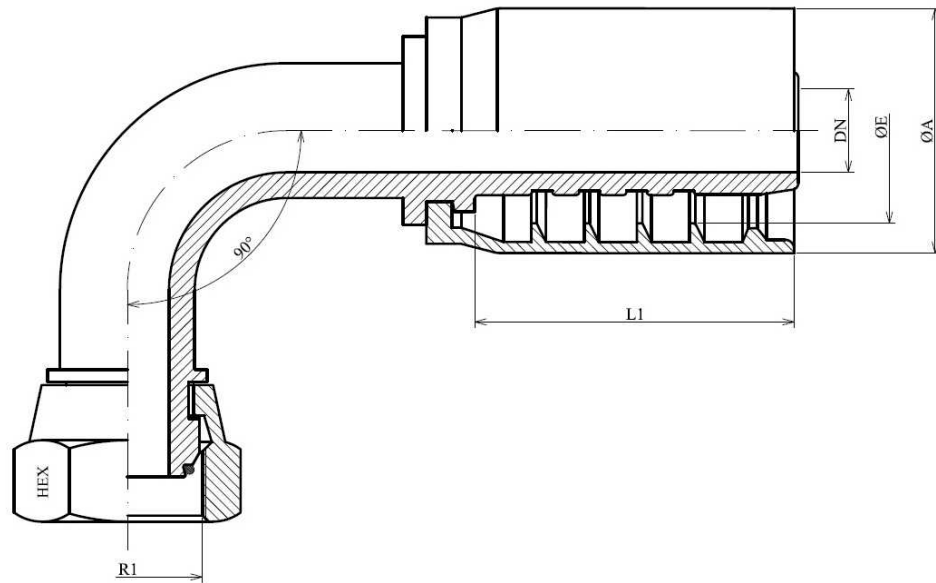


Hembras giratorias 90° una sola pieza BSP 60° con junta tórica

Acero Inoxidable AISI 316-L

1/1



Artículo	DN	R1	Detalles	L1	HEX 1	ØA	ØE
Z681170808	1/2"	1/2" BSP	Z661170808+ZAC680100800	33,5	27	32	25,5
Z681171212	3/4"	3/4" BSP	Z661171212+ZAC680101200	43	32	42	33

MATERIAL DE JUNTA FKM