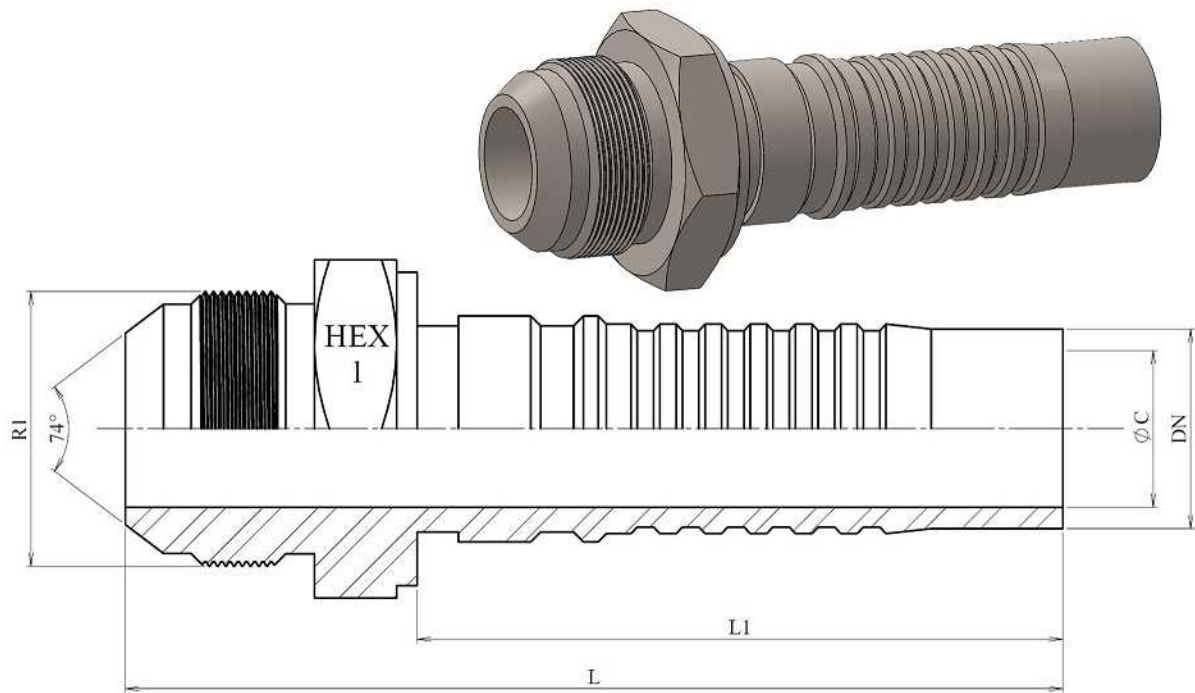


Machos JIC 37° Interlock

Acero Inoxidable AISI 316-L



| Artículo | DN | R1 | L | L1 | HEX 1 | ØC |
|-------------------|-------|---------------|-------|-------|-------|----|
| Z641402116 | 1" | 1"5/16 12h UN | 114 | 78,5 | 41 | 19 |
| Z641402620 | 1"1/4 | 1"5/8 12h UN | 124,5 | 86 | 46 | 25 |
| Z641403024 | 1"1/2 | 1"7/8 12h UN | 139,5 | 98 | 50 | 32 |
| Z641404032 | 2" | 2"1/2 12h UN | 163 | 111,5 | 70 | 40 |