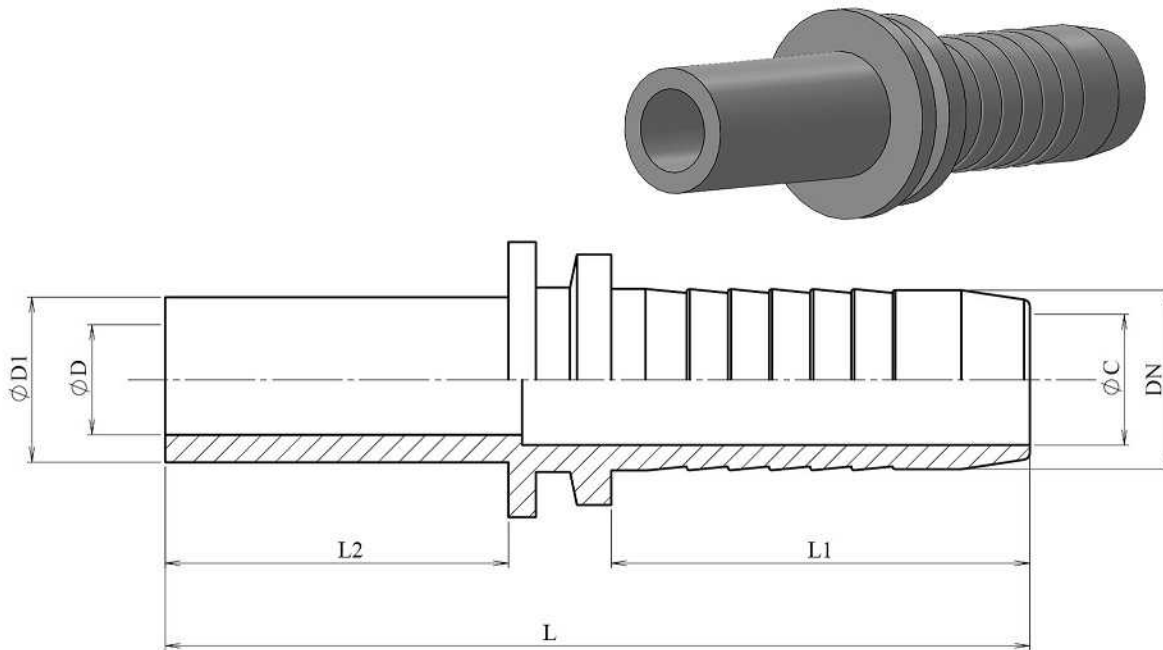


Metric standpipe for ISO 8434-1 / DIN2353 fittings

Stainless Steel AISI 316-L

1/2



Part n°	DN	ØD1	L	L1	L2	ØC	ØD
841580601	3.2 mm	6	43,7	15	23	1,3	3
841580602	1/8"	6	51	22	22	2	3
841580603	3/16"	6	51,5	24	22	3	3
841580604	1/4"	6	56	28	22	4	3
841580803	3/16"	8	52	24	22	3	4
841580804	1/4"	8	56	28	22	4	4
841580805	5/16"	8	59,3	28	25	5,5	5,5
841580806	3/8"	8	60	29,5	24	7	4
841581004	1/4"	10	59	28	25	4	5
841581005	5/16"	10	59,3	28	25	5,5	5,5
841581006	3/8"	10	60	29,5	24	7	5,5
841581204	1/4"	12	58,5	28	24	4	7
841581205	5/16"	12	58,8	28	24	5,5	7
841581206	3/8"	12	61,5	29,5	24	7	7
841581208	1/2"	12	64	30,5	25	9,5	8
841581406	3/8"	14	66,5	29,5	30	7	9
841581408	1/2"	14	68	30,5	30	9,5	9,5
841581506	3/8"	15	61,5	29,5	25	7	10
841581508	1/2"	15	65	30,5	27	9,5	9,5
841581608	1/2"	16	70	30,5	32	9,5	9,5
841581808	1/2"	18	66	30,5	28	9,5	13
841581810	5/8"	18	69,8	34	28	12	12
841581812	3/4"	18	76	39	28	15	12
841582008	1/2"	20	75	30,5	37	9,5	15
841582010	5/8"	20	76,8	34	35	12	12
841582012	3/4"	20	84	39	36	15	15
841582210	5/8"	22	72,8	34	30	12	12

Metric standpipe for ISO 8434-1 / DIN2353 fittings

Stainless Steel AISI 316-L

2/2

Part n°	DN	ØD1	L	L1	L2	ØC	ØD
841582212	3/4"	22	82	39	33	15	15
841582512	3/4"	25	89,3	39	40,3	15	19
841582516	1"	25	93	47	36	19	19
841582816	1"	28	93	47	36	19	19
841583016	1"	30	95	47	38	19	19
841583520	1"1/4	35	109	54,5	43	26	26
841583820	1"1/4	38	109	54,5	43	26	26
841583824	1"1/2	38	112,5	58	43	32	32
841584224	1"1/2	42	112,5	58	43	32	32