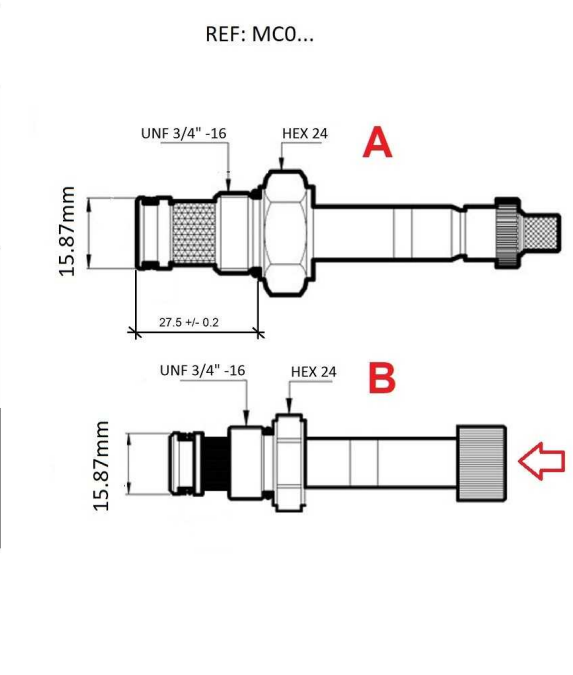
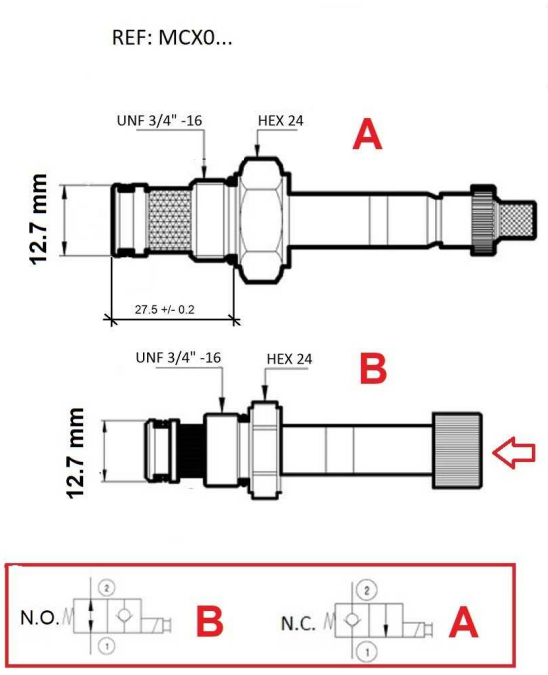


2 ways cartridge valves



MCX....for: Blocenx

Part n°	DETAILS	VOLTAGE (V)	CAVITY
MC010 H	N.C.	12 VDC	15,87
MC011 H	N.C.	24 VDC	15,87
MC012 H	N.C.	110 VAC	15,87
MC014 H	N.C.	24 VAC	15,87
MC015 H	N.C.	110 RAC	15,87
MC016 H	N.C.	220 RAC	15,87
MC017 H	N.O.	12 VDC	15,87
MC018 H	N.O.	24 VDC	15,87
MC033 H	N.O.	220 RAC	15,87
MCX010 H	N.C.	12 VDC	12,70
MCX011 H	N.C.	24 VDC	12,70
MCX012 H	N.C.	110 VAC	12,70
MCX013 H	N.C.	220 VAC	12,70
MCX014 H	N.C.	24 VAC	12,70
MCX015 H	N.C.	110 RAC	12,70
MCX016 H	N.C.	220 RAC	12,70
MCX017 H	N.O.	12 VDC	12,70
MCX018 H	N.O.	24 VDC	12,70
MCX033 H	N.O.	220 RAC	12,70

AC/DC coils are interchangeable.
 BOF38... and CB08... type coils can be used.
 RAC type don't come with rectifier connector default