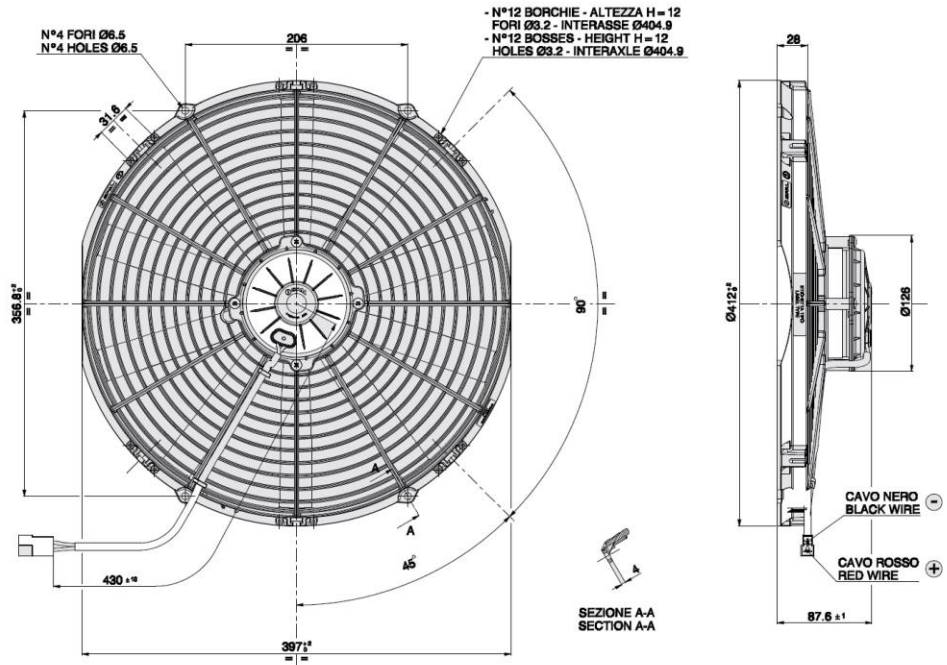
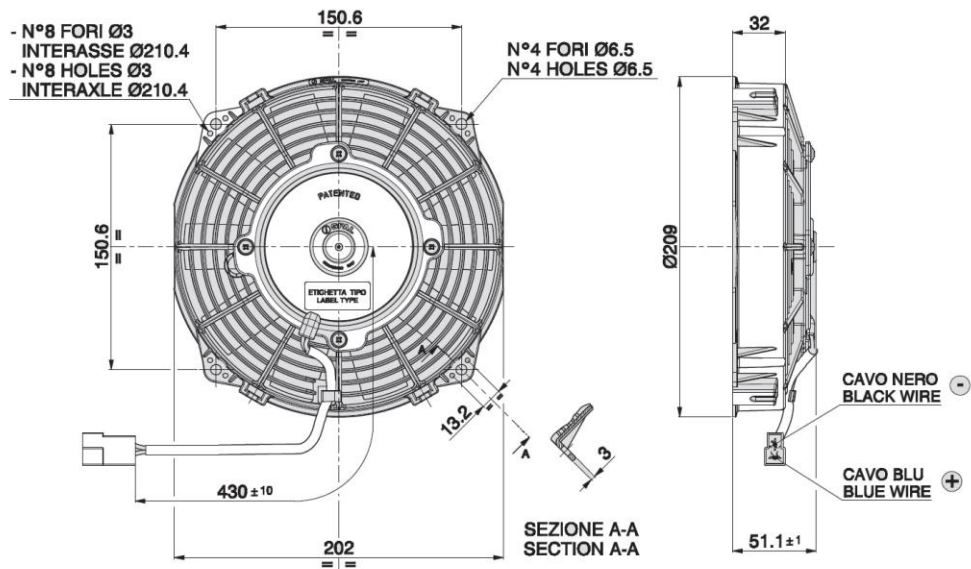


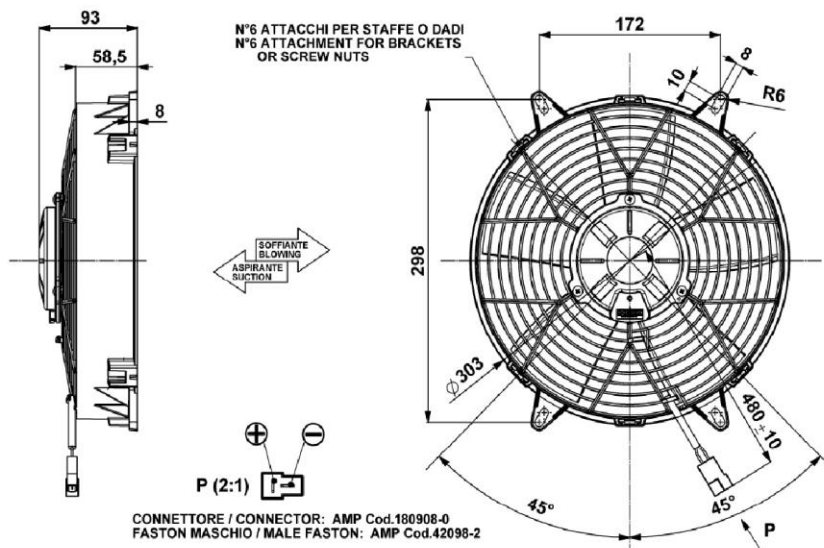
MOTORVENT390/12
MOTORVENT390/24



MOTORVENT210/12
MOTORVENT210/24

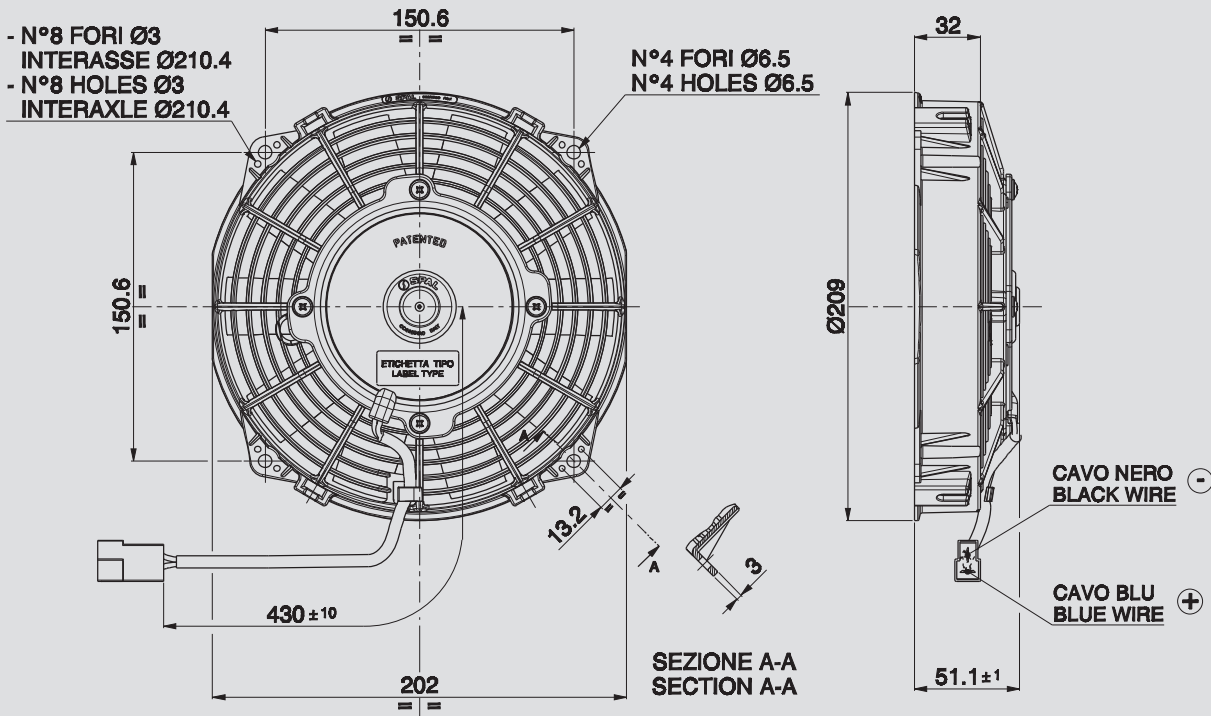


MOTORVENT250/12
MOTORVENT250/24
MOTORVENT250/212
MOTORVENT250/224



12v C.C. - D.C.

MOTORVENT210/12 MOTORVENT210/24



Suggested mounting torque: 3(+1/-0) Nm with screw M5
Weight 0,90 Kg. approx.

Coppia di serraggio consigliata: 3(+1/-0) Nm con vite M5
Peso 0,90 Kg. circa

Ø 190 mm
Ø 7.5"

suction / aspirante

blowing / soffiante

PRODUCT FEATURES
CARATTERISTICHE PRODOTTO

Static pressure Pressione statica mm H ₂ O	suction / aspirante			blowing / soffiante			Static pressure Pressione statica in H ₂ O
	Airflow Portata m ³ /h	Current input Corrente assorbita A	Airflow Portata CFM	Airflow Portata m ³ /h	Current input Corrente assorbita A	Airflow Portata CFM	
0	620	4,4	366	590	4,3	348	0
2,5	580	4,6	342	550	4,5	325	0,1
5	530	4,7	313	490	4,5	289	0,2
7,5	480	4,7	283	430	4,5	254	0,3
10	410	4,7	242	360	4,5	212	0,4
12,5	320	4,6	189	310	4,6	183	0,5
15	280	4,8	165	270	4,9	159	0,6
17,5	230	5,0	136	200	4,9	118	0,7
20	160	5,0	94	140	4,9	83	0,8
25	0	5,3	0	0	5,2	0	1

Waterproof motor, IP 68 Motore chiuso, IP 68	✓
Long life / Lunga durata	✓
LL and VLL version* Versione LL e VLL*	✓
Waterproof connector Connettori a tenuta stagna	✓
Accessories: all the fixing kits Accessori: tutti i kit di fissaggio	✓

* for OEM applications only.
* per applicazioni OEM

✓ = Standard feature
Caratteristiche standard
✓ = Available upon request
Disponibile su richiesta

Test voltage 13 V. d.c. - Tensione di prova 13 V. c.c.

AXIAL FANS

FAN DIAMETER
Diametro

280 mm.
11 inch

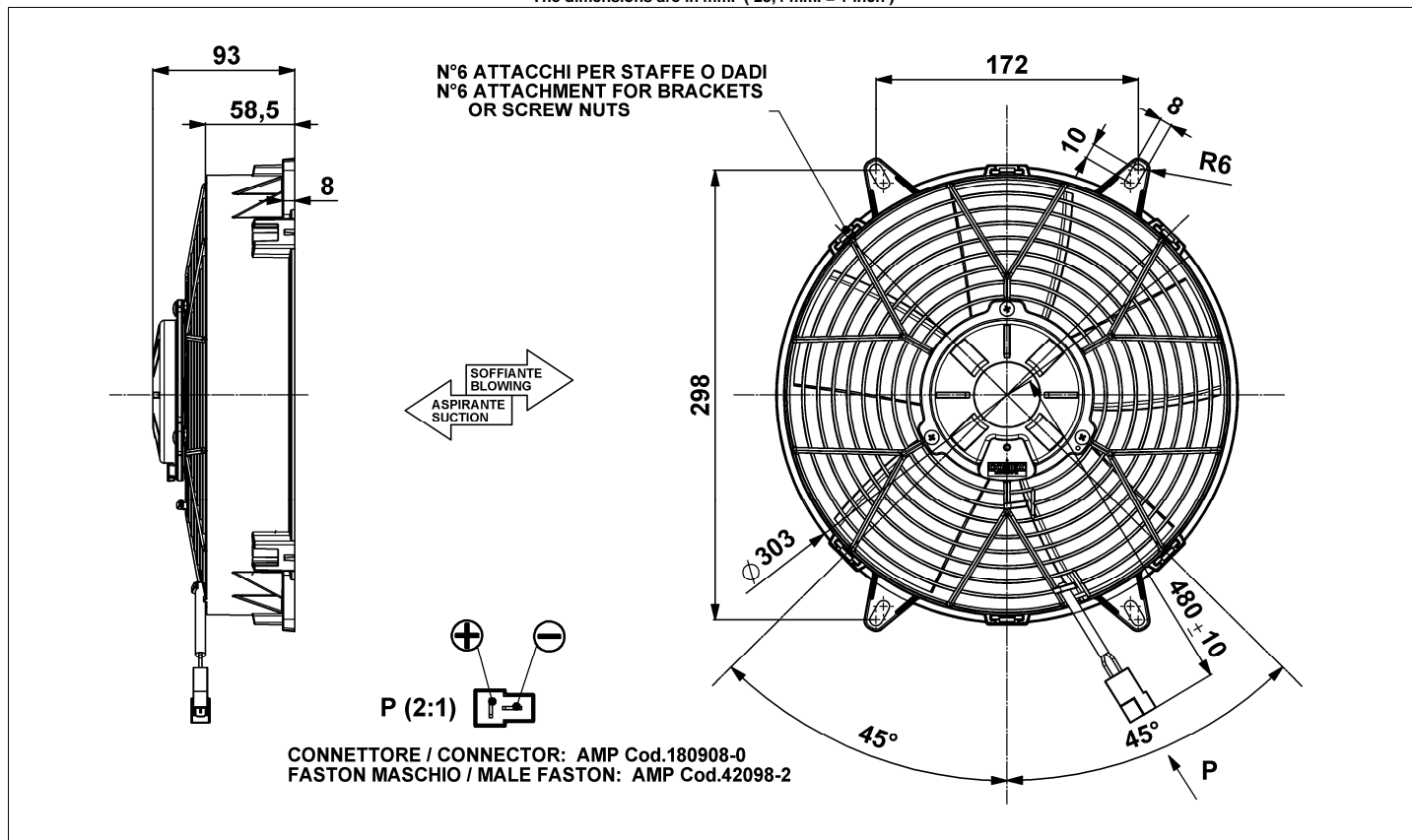
12V DC		MOTORVENT250/12		Suction - Aspirante		MOTORVENT390/212		Blowing - Soffiante	
Test Voltage: 13,0 VOLT DC									
Static Pressure		SUCTION Aspirante			BLOWING Soffiante				
mm H2O	inch	Airflow m3/h	Airflow cfm/h	Current Amp.	Airflow m3/h	Airflow cfm/h	Current Amp.		
0	0	2250	1330	12,6	2300	1360	12,6		
5	0,2	2040	1200	13,5	2100	1240	13,6		
10	0,4	1840	1090	14,4	1900	1120	14,8		
15	0,6	1660	980	14,8	1600	940	15,3		
20	0,8	1200	710	14,6	1300	770	16,0		
25	1,0	830	490	14,9	940	550	16,4		
30	1,2	630	370	15,6	670	400	16,5		
35	1,4	440	260	16,5	300	180	16,7		
40	1,6	250	150	16,9	0	0	18,5		
45	1,8	50	30	16,9					
50	2,0	0	0	18,3					

Static Pressure: 1 mm H2O = 0,04 inch H2O 1 mm H2O = 9,8 Pa
Airflow rate: 1 m3/h = 0,59 cfm
WEIGHT 2,40 Kg
LOW NOISE

24V DC		MOTORVENT250/24		Suction - Aspirante		MOTORVENT390/224		Blowing - Soffiante	
Test Voltage: 26,0 VOLT DC									
Static Pressure		SUCTION Aspirante			BLOWING Soffiante				
mm H2O	inch	Airflow m3/h	Airflow cfm/h	Current Amp.	Airflow m3/h	Airflow cfm/h	Current Amp.		
0	0	2280	1350	6,7	2330	1370	6,5		
5	0,2	2090	1230	7,1	2140	1260	7,0		
10	0,4	1900	1120	7,4	1920	1130	7,4		
15	0,6	1680	990	7,7	1620	960	7,7		
20	0,8	1330	780	7,6	1290	760	7,9		
25	1,0	860	510	7,7	980	580	8,1		
30	1,2	680	400	8,1	700	410	8,2		
35	1,4	470	280	8,3	370	220	8,3		
40	1,6	300	180	8,6	150	90	8,3		
45	1,8	100	60	8,6	0	0	9,4		
50	2,0	0	0	9,3					

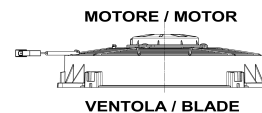
Static Pressure: 1 mm H2O = 0,04 inch H2O 1 mm H2O = 9,8 Pa
Airflow rate: 1 m3/h = 0,59 cfm
WEIGHT 2,40 Kg
LOW NOISE

The dimensions are in mm. (25,4 mm. = 1 inch)

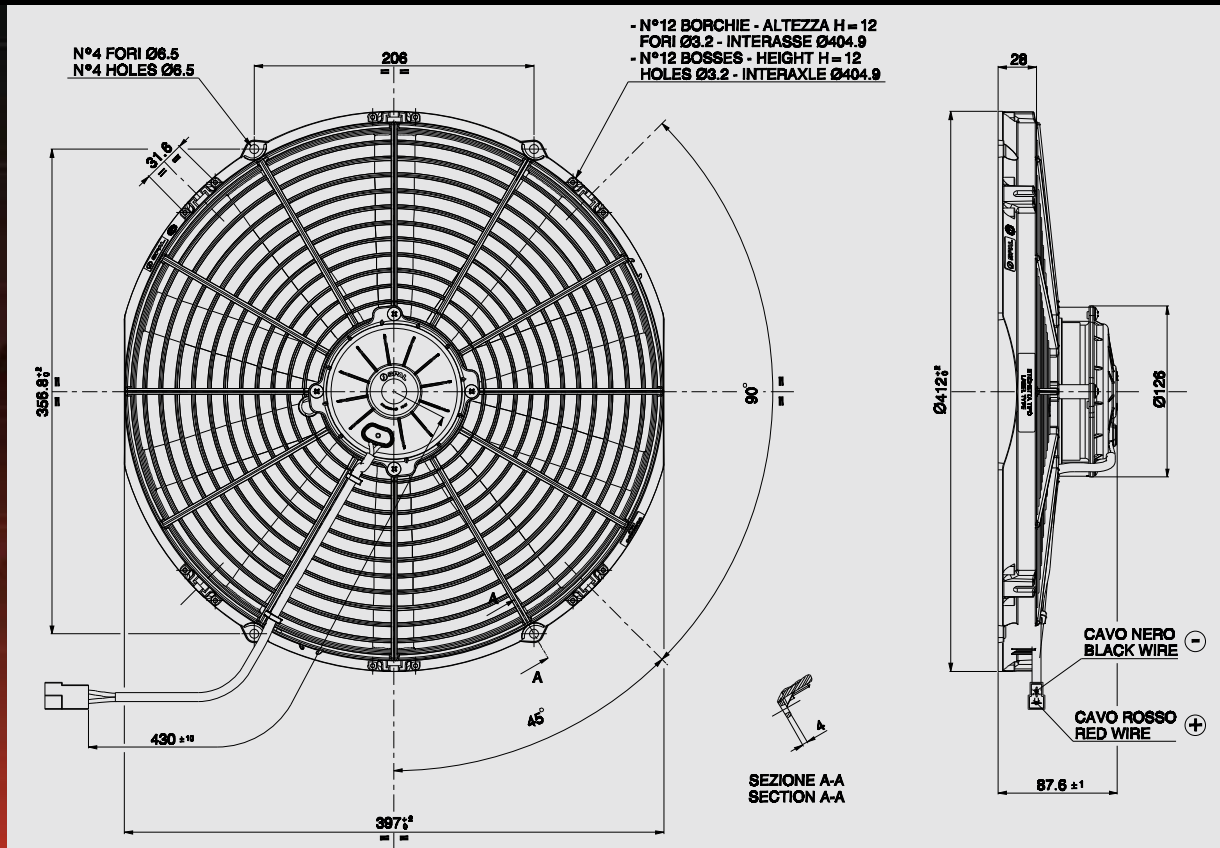


For the Axial Fans exposed to the water, mounted with motor-up and blade-down, we recommend to require the 2 holes for the water discharge on the blade hub. At the end of the fan description please write "2H".

Per Elettroventole esposte all'acqua, e montate con il motore sopra e la ventola sotto, si raccomanda di chiedere i 2 fori di drenaggio sul mozzo della ventola. Aggiungere alla fine della descrizione prodotto la sigla "2H".



MOTORVENT390/12 MOTORVENT390/24 **12V c.c. -**



Ø 385 mm

Ø 16"

AMP connector Code 180908
AMP terminal Code 42098-2
Suggested mounting torque: 3(+1/-0) Nm with screw M5
Weight 2,57 Kg. approx.

Connettore AMP Cod. 180908
Terminali AMP Cod. 42098-2
Coppia di serraggio consigliata: 3(+1/-0) Nm con vite M5
Peso 2,57 Kg. circa

PRODUCT FEATURES CARATTERISTICHE PRODOTTO

Waterproof motor, IP 68 <i>Motore chiuso, IP 68</i>	✓
Long life / Lunga durata	✓
VLL version* / Versione VLL*	✓
Waterproof connector <i>Connettori a tenuta stagna</i>	✓
Accessories: all the fixing kits <i>Accessori: tutti i kit di fissaggio</i>	✓

suction / aspirante

blowing / soffiante

Static pressure Pressione statica mm H ₂ O	suction / aspirante		blowing / soffiante		Current input Corrente assorbita A	Static pressure Pressione statica inH ₂ O
	Airflow Portata m ³ /h	Airflow Portata CFM	Airflow Portata m ³ /h	Airflow Portata CFM		
0	3250	1918	3450	2036	17,4	0
5	2850	1682	3070	1811	18,7	0,2
10	2420	1428	2640	1558	19,2	0,4
12,5	2170	1280	2460	1451	19,4	0,5
15	1880	1109	2080	1227	19,4	0,6
17,5	1570	926	1690	997	19,5	0,7
20	1190	702	1460	861	19,3	0,8
25	640	378	790	466	18,3	1
27,5	470	277	490	289	18,3	1,1
30	0	0	0	0	17,9	1,2

* for OEM applications only.
* per applicazioni OEM

✓ = Standard feature
Caratteristiche standard

✓ = Available upon request
Disponibile su richiesta

Test voltage 13 V. d.c. - Tensione di prova 13 V. c.c.