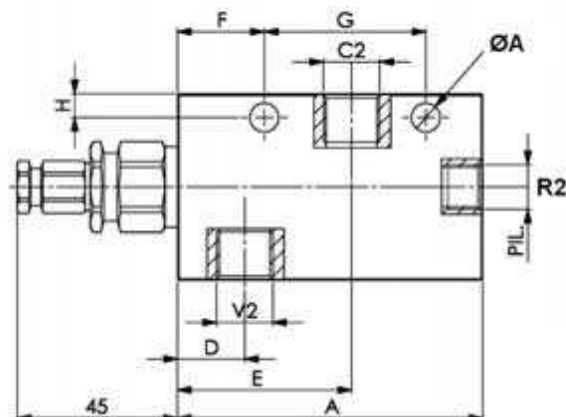
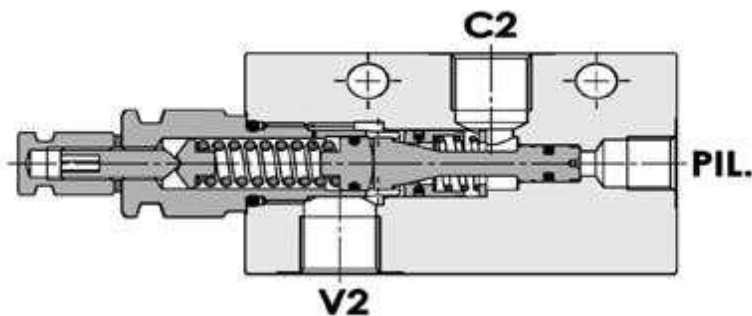
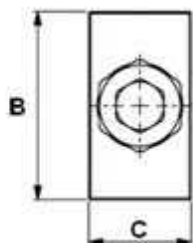
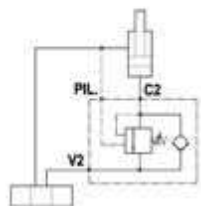
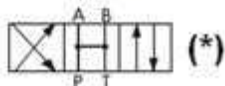
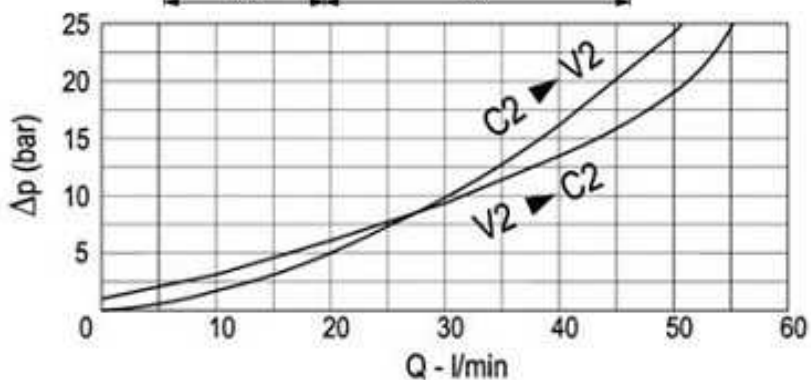


Valvola Overcenter S.E. pilotaggio esterno



Pressure drop curves
Diagrama de pérdidas de presión



Rapp. di pilotaggio: 1:4,25 (1 : 8 and 1 : 11 su richiesta)

Materiali: Corpo in acciaio zincato

Regulation: Vite di regolazione a tenuta

Montaggio: scorrevole distributore (*)

R1=C1, C2, V1, V2

Codice	R1	R2	Portata max. (l/min)	Press. max.	Taratura (bar)	Campo reg. (bar)	ØA	A	B	C	D	E	F	G	H
VSO S 1/4 L20	1/4" BSP	1/4" BSP	50	350	170	60 - 210	Ø8,5	90	55	30	19,5	51	25,6	47,6	11
VSO S 1/4 L35	1/4" BSP	1/4" BSP	50	350	280	80 - 350	Ø8,5	90	55	30	19,5	51	25,6	47,6	11
VSO S 3/8 L20	3/8" BSP	1/4" BSP	50	350	170	60 - 210	Ø8,5	90	55	30	19,5	51	25,6	47,6	11
VSO S 3/8 L35	3/8" BSP	1/4" BSP	50	350	280	80 - 350	Ø8,5	90	55	30	19,5	51	25,6	47,6	11
VSO S 1/2 L20	1/2" BSP	1/4" BSP	50	350	170	60 - 210	Ø8,5	90	65	35	19,5	51	25,6	47,6	11
VSO S 1/2 L35	1/2" BSP	1/4" BSP	50	350	280	80 - 350	Ø8,5	90	65	35	19,5	51	25,6	47,6	11

Le informazioni fornite in questa scheda tecnica (catalogo) sono di carattere orientativo e possono subire modifiche senza preavviso. Dicsa non si ritiene responsabile di un non corretto utilizzo del prodotto, salvo che sia attribuibile ad un difetto di fabbricazione.