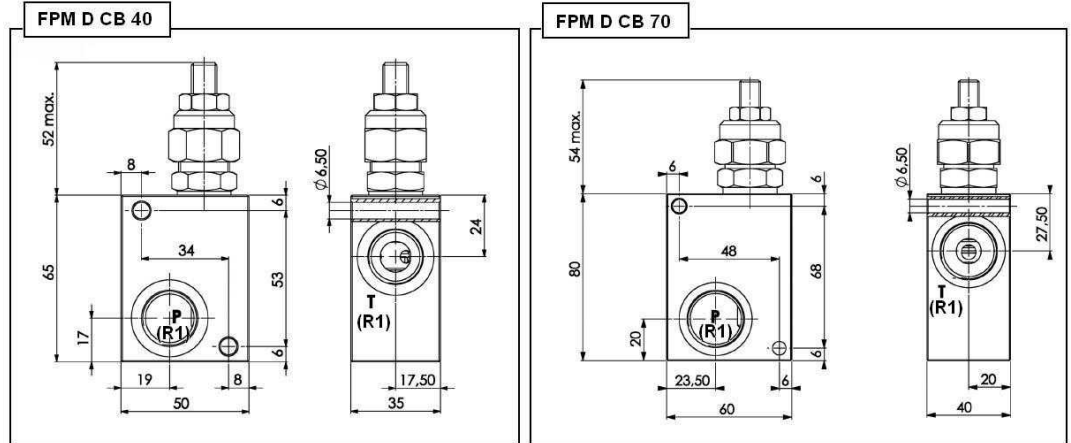
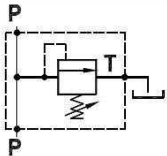
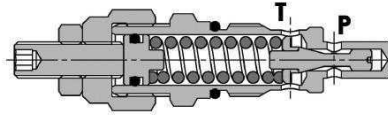


# Limitadora de presión en línea/regulación volante 250 bar

1/1



- Material:** Cuerpo en aluminio. Cartucho en acero zincado
- Caudal máx:** 80 l/min
- Presión máx:** 250 bar
- Regulación:** Volante y contratuerca

Artículo	R1	Caudal máx. (l/min)	Taraje (bar)	Campo reg. (bar)	Increment. P. (bar/giro)	ParAp. (Nm)	Peso cartucho (kg)	Peso cartucho + cuerpo	Color
VSM D CB 40 R 3/8 05	1/2"BSP	40	5	5.-50	10	45 - 50	0,16	0,41	Blanco / White*
FPM D CB 40 R 3/8 10	3/8"BSP	40	30	30-100	20	45 - 50	0,17	0,41	Amarillo / Yellow*
VSM D CB 40 R 3/8 10	3/8"BSP	40	30	30-100	20	45 - 50	0,16	0,41	Amarillo / Yellow*
FPM D CB 40 R 3/8 20	3/8"BSP	40	50	50-220	40	45 - 50	0,17	0,41	Verde / Green*
VSM D CB 40 R 3/8 20	3/8"BSP	40	50	50-220	40	45 - 50	0,16	0,41	Verde / Green*
VSM D CB 40 R 1/2 05	1/2"BSP	40	5	18384	10	45 - 50	0,16	0,41	Blanco / White*
VSM D CB 40 R 1/2 10	1/2"BSP	40	30	30-100	40	45 - 50	0,16	0,41	Amarillo / Yellow*
VSM D CB 40 R 1/2 20	1/2"BSP	40	50	50-220	40	45 - 50	0,16	0,41	Verde / Green*
VSM D CB 70 R 1/2 05	1/2"BSP	80	5	18384	10	70 - 80	0,28	0,73	Blanco / White*
VSM D CB 70 R 1/2 10	1/2"BSP	80	30	30-100	20	70 - 80	0,28	0,73	Amarillo / Yellow*
VSM D CB 70 R 1/2 20	1/2"BSP	80	80	80-280	40	70 - 80	0,28	0,73	Verde / Green*
VSM D CB 70 R 3/4 05	3/4"BSP	80	5	18384	10	70 - 80	0,28	0,73	Blanco / White*
VSM D CB 70 R 3/4 10	3/4"BSP	80	30	30-100	20	70 - 80	0,28	0,73	Amarillo / Yellow*
VSM D CB 70 R 3/4 20	3/4"BSP	80	80	80-280	40	70 - 80	0,28	0,73	Verde / Green*

\* Color del muelle