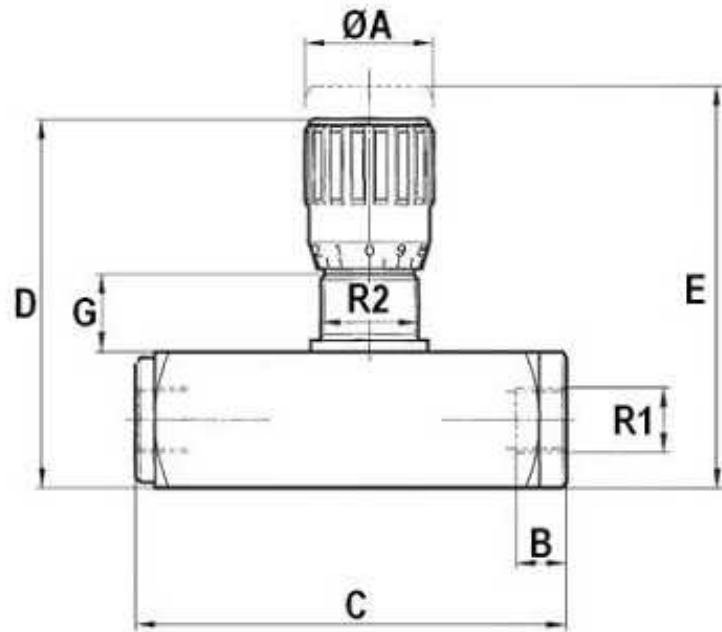


## Regulador de caudal compensado bidireccional en línea

1/1



**Temperatura de trabajo:** -20°C \ 70°C  
**Cuerpo:** 9 S Mn Pb 28 - UNI 5105  
**Junta tórica OR:** Nitrilo  
**Anillo antiextrusión:** PTFE

Artículo	R1	R2	Caudal máx. (l/min)	Caudal máx. reg. (l/min)	Pres. max. (bar)	Grado filtración	ØA	B	C	D	E	G
<b>FT270204</b>	1/4" BSP	M20x1	22	15	250	25	Ø27	12,5	94	81,5	88,5	15
<b>FT270206</b>	3/8" BSP	M25x1,5	45	30	250	25	Ø33	13	110,5	94,5	103	17
<b>FT270208</b>	1/2" BSP	M30x1,5	100	50	250	25	Ø38	15,5	137	112	122	18
<b>FT270212</b>	3/4" BSP	M40x1,5	150	90	250	25	Ø47	17	163	138	150	24

\*\*\* Revisar PDF adjunto \*\*\*