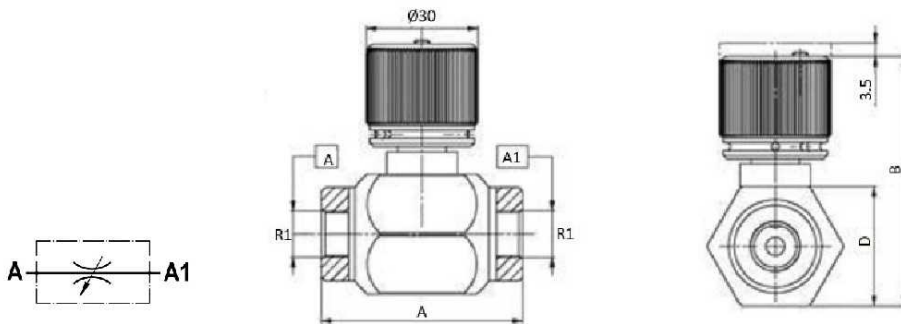
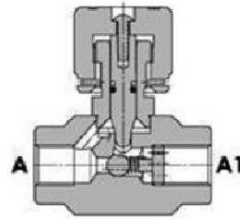


**Regulador de caudal bidireccional (volante metálico)**



- Material:** El cuerpo y la parte interna son de acero. La superficie exterior está zincada.
- Caudal máx:** 25 l/min.
- Presión máx:** 300 bar.
- Material pomo:** Metalico

Artículo	R1	Caudal máx. (l/min)	Pres. max. (bar)	A	B	D
VSSB 1/4	1/4" BSP	12	300	54	64	32
VSSB 3/8	3/8" BSP	20	300	62	64	32
VSSB 1/2	1/2" BSP	25	280	62	64	32

\*\*\* Revisar PDF adjunto \*\*\*