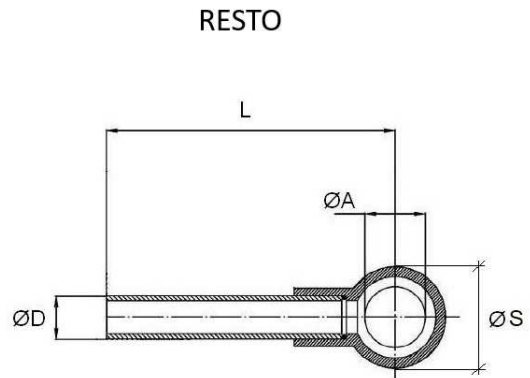
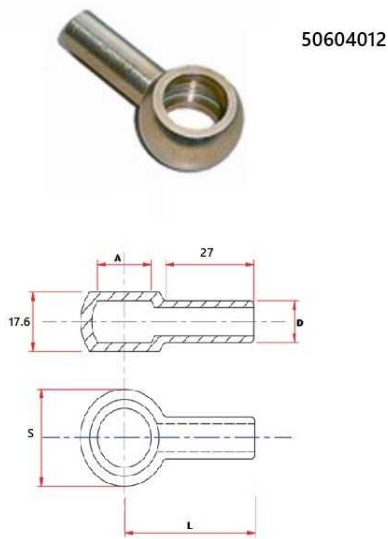


Tubo orientabile per VSD 3/8 20L 2RO

1/1



Materiali Acciaio

Codice	Press. max.	L	ØA	ØD	ØS
50604012	250	40	3/8" - 16.8mm	12	28
50604018	250	200	3/8" - 16.8mm	12	28
50604019	250	300	3/8" - 16.8mm	12	28
50604020	250	400	3/8" - 16.8mm	12	28
50604021	250	500	3/8" - 16.8mm	12	28