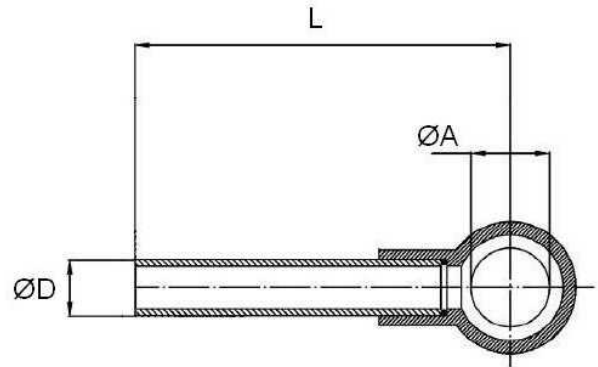


Tubo con orientable para VSD 1/4-2RO



Material Acero

Artículo	Pres. max. (bar)	L	ØA	ØD
50604022	250	38	1/4"	12
50604028	250	200	1/4"	12