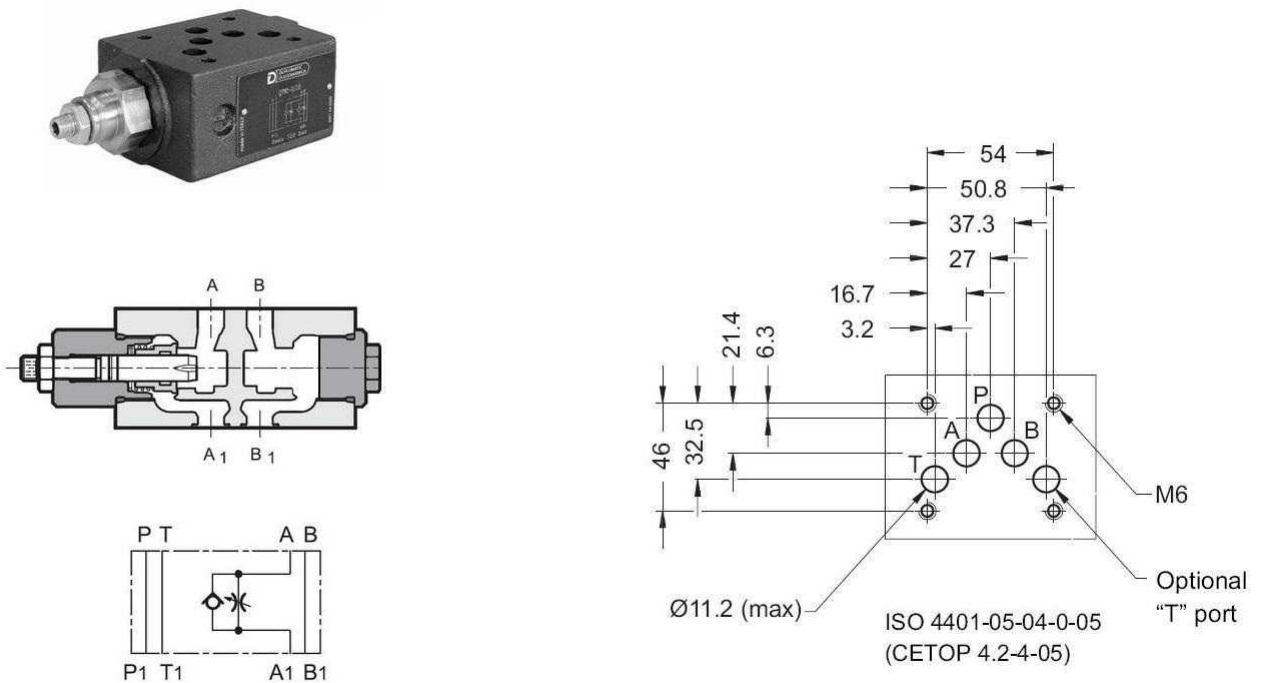


Válvula reguladora de caudal simple unidireccional NG10- A



Presión de apertura válvula antirretorno 0,5 bar

Caudal máximo en conductos controlados: 80 l/min

Caudal máximo en conductos libres: 100 l/min

Artículo	Tamaño	Caudal máx. (l/min)	Pres. max. (bar)	Sentido	Tomas A-B
QTM5-SA/10/S	NG-10	80	320	Salida / Output	A