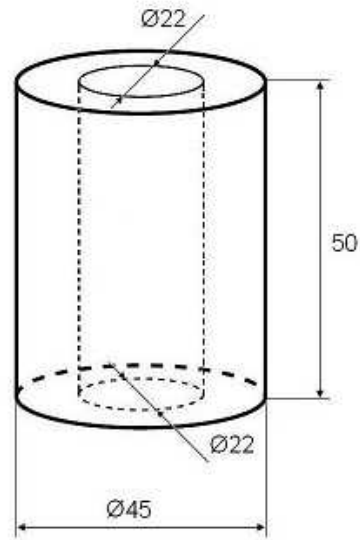


Bobinas corriente continua para DS3

1/1



Artículo	Voltaje (V)	Potencia (W)	Electroválvula	Intensidad	Resist. a 20°C
C22-D12K1/10	12 VDC	32,7	DS3	2,72 A	4,4
C22-D24K1/10	24 VDC	31	DS3	1,29 A	18,6
C22-D48K1/10	48 VDC	29,5	DS3	0,61 A	78,6