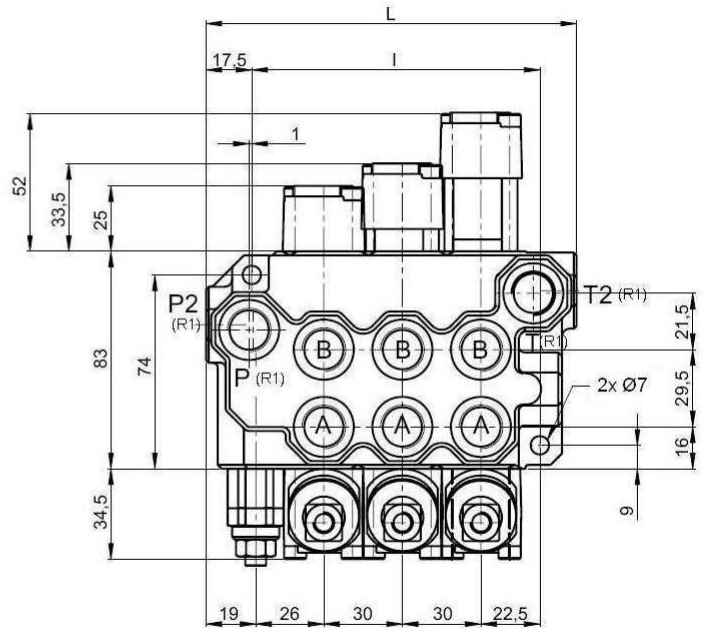
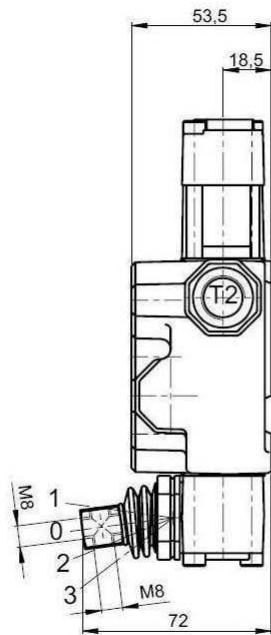
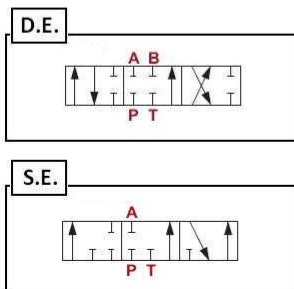


FM35 avec limit. pression. Commande manuelle, retour au centre par ressort



Débit Nominal 25 l/min

Débit Max. 35 l/min

Pression Nominale 280 bar

Pression Max. de Service 300 bar

Pression Max. de Retour 80 bar

Clapet Antiretour · De 100 à 250 bar
· Standard: 140 bar

A-B 3/8"

Référence	R1	Type	Débit max. (l/min)	Press. max. (bar)	N° leviers	I	L
FM35/6 6P 3/8 SSSSSS	3/8" BSP		35	300	6		
FM35/1 3/8 1P DE	3/8" BSP	D.E.	35	300	1	50	81,5
FM35/1 3/8 1P M	3/8" BSP		35	300	1		
FM35/1 3/8 1P SE	3/8" BSP	S.E.	35	300	1	50	81,5
FM35/2 3/8 2P DD	3/8" BSP	DE - DE	35	300	2	80	115,5
FM35/2 3/8 2P DS	3/8" BSP	DE - SE	35	300	2	80	115,5
FM35/2 3/8 2P SS	3/8" BSP	SE - SE	35	300	2	80	115,5
FM35/3 3/8 3P DDD	3/8" BSP	DE - DE - DE	35	300	3	110	141,5
FM35/3 3/8 3P DDS	3/8" BSP	DE - DE - SE	35	300	3	110	141,5
FM35/3 3/8 3P DSS	3/8" BSP	DE - SE - SE	35	300	3	110	141,5
FM35/4 3/8 4P DDDD	3/8" BSP	DE - DE - DE - DE	35	300	4	140	171,5
FM35/4 3/8 4P DDDS	3/8" BSP	DE - DE - DE - SE	35	300	4	140	171,5
FM35/4 3/8 4P DDSS	3/8" BSP	DE - DE - SE - SE	35	300	4	140	171,5
FM35/5 3/8 5P DDDDD	3/8" BSP	DE - DE - DE - DE - DE	35	300	5	170	201,5
FM35/6 3/8 6P DDDDDD	3/8" BSP	DE - DE - DE - DE - DE - DE	35	300	6	200	231,5

Toutes les données de cette fiche (Catalogue) sont à caractère informatif et peuvent être modifiées sans avis préalable. Une utilisation incorrecte du produit n'engage en aucun cas la responsabilité de DICSA, sauf celle liée directement à un défaut de fabrication.

**FM35 avec limit. pression. Commande manuelle,
retour au centre par ressort**

2/2

Référence	R1	Type	Débit max. (l/min)	Press. max. (bar)	N° leviers	I	L
-----------	----	------	-----------------------	-------------------------	---------------	---	---

FM35/1 3/8 1P M avec tiroir moteur.
FM35= BM35