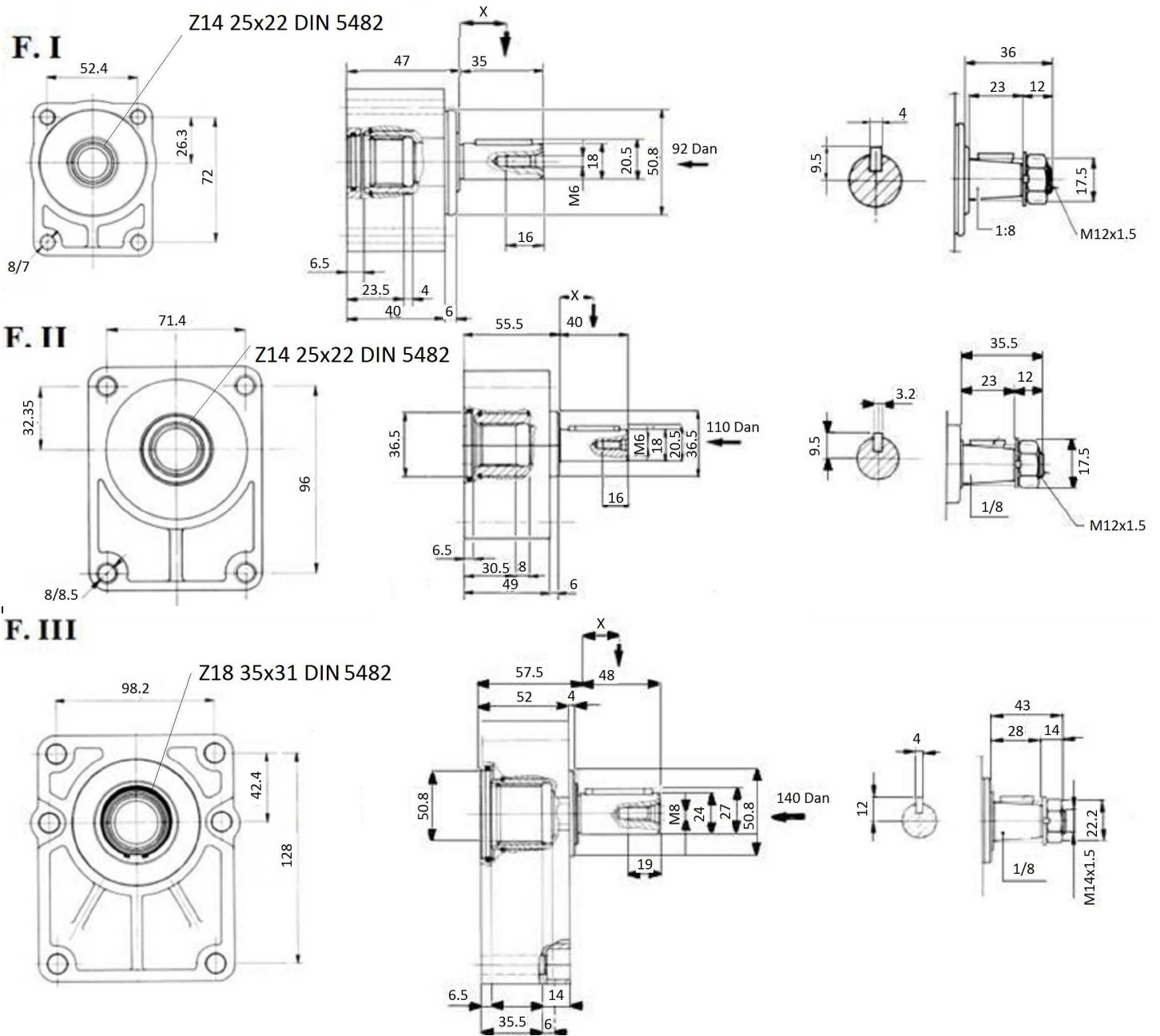


**Vorsatzlager (ohne Flansch-Kupplung)**



Artikel	Einzelheiten	Axiallast	Ausgang
<b>SOPORTE F.I</b>	F.I	100	Eje cilindrico 18 mm
<b>SOPORTE F.I CONICO</b>	F.I	100	Eje conico 1:8
<b>SOPORTE F.II</b>	F.II	170	Eje cilindrico 18 mm
<b>SOPORTE F.II CONICO</b>	F.II	170	Eje conico 1:8
<b>SOPORTE F.III</b>	F.III	320	Eje cilindrico 24 mm
<b>SOPORTE F.III CONICO</b>	F.III	320	Eje conico 1:8

## Vorsatzlager (ohne Flansch-Kupplung)

Artikel	Einzelheiten	Axiallast	Ausgang
---------	--------------	-----------	---------

\*\*\* Review attached PDF\*\*\*