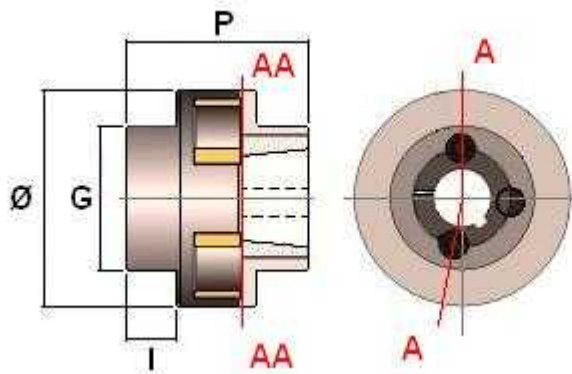


Taper type couplings without bushing

1/1

**Material** Steel

Part n°	Details	Spiders	Ø	Spider type	N/n	Inside Spider Ø	Max. torque	R.P.M.	ØG	I	P
TC-75	CASQ1108	PUR	75	75x16	0,01	31	8	6000	52	18,5	64
TC-105	CASQ1610	PUR	105	105x20	0,03	49	27	4800	75	18,5	75
TC-120	CASQ2012	PUR	120	120x20	0,04	47	40	4000	89	24,5	87
TC-150	CASQ2517	PUR	150	150x28	0,09	63	90	3500	110	34	120