

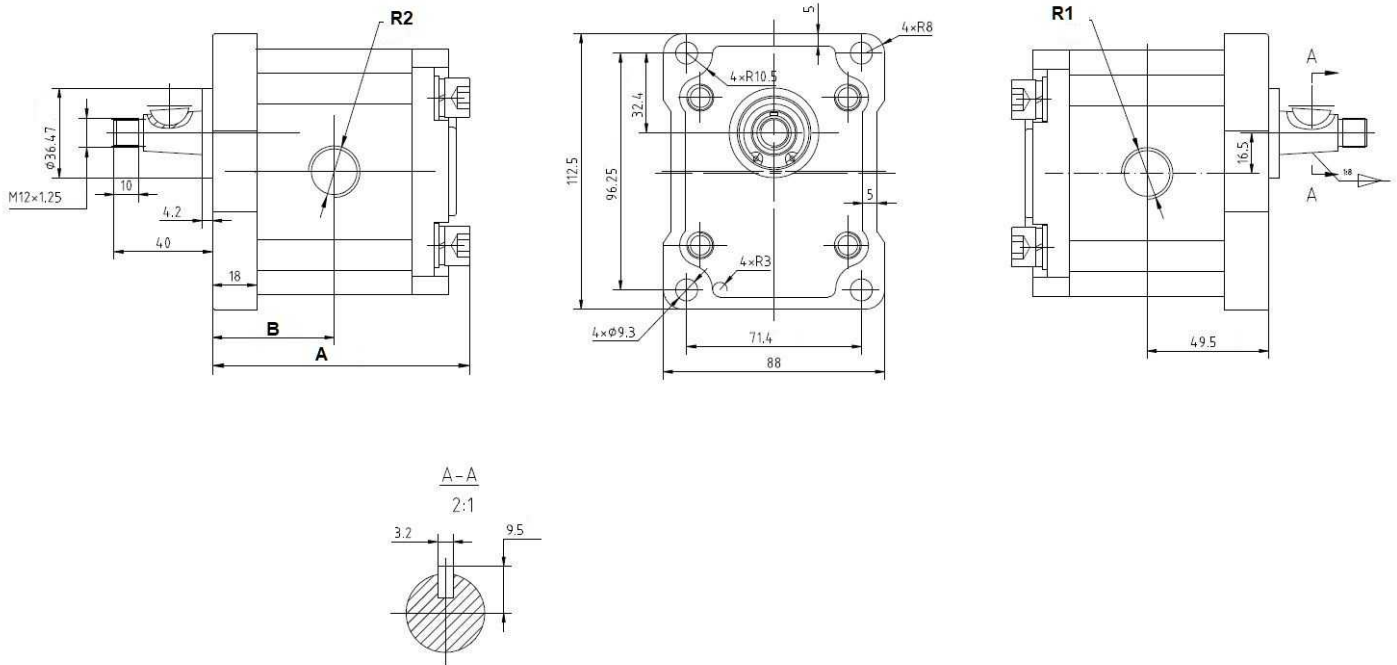
# GreenLine

Pompe a ingranaggi

Pompe a ingranaggi Gruppo II Destra

## Gr. II Pompe ingranaggi/flangia Eur./albero conico 1:8 /attacchi filettati

Pagina: 1/1



**Riferimento giro:** BTG...I=Riferimento giro sinistra  
BTG..D=Riferimento giro destra

Min 600 rpm

**Flangia e coperchio:** Alluminio

Codice	R1	R2	Press. max.	Press. picco (bar)	Giri/ minuto	cm <sup>3</sup> / giro	A	B
<b>BTG240D01</b>	3/4" BSP	1/2" BSP	250	300	3500	4	95,5	43,3
<b>BTG260D01</b>	3/4" BSP	1/2" BSP	250	300	3500	6	99	45
<b>BTG280D01</b>	3/4" BSP	1/2" BSP	250	300	3500	8	102	46,5
<b>BTG2100D01</b>	3/4" BSP	1/2" BSP	250	300	3500	10	108	49,5
<b>BTG2120D01</b>	3/4" BSP	1/2" BSP	250	300	3500	12	108	49,5
<b>BTG2140D01</b>	3/4" BSP	1/2" BSP	250	300	3500	14	111	51
<b>BTG2160D01</b>	3/4" BSP	1/2" BSP	250	300	3500	16	114	52,5
<b>BTG2200D01</b>	3/4" BSP	1/2" BSP	250	300	3500	20	121	56
<b>BTG2230D01</b>	3/4" BSP	1/2" BSP	200	250	3000	23	125,5	58,3
<b>BTG2250D01</b>	3/4" BSP	1/2" BSP	200	250	3000	25	128	59,5
<b>BTG2280D01</b>	3/4" BSP	1/2" BSP	160	200	3000	28	133	62
<b>BTG2300D01</b>	3/4" BSP	1/2" BSP	160	200	3000	30	136	63,5

\*Giri al minuto=Velocità di massimo  
R1 = aspirazione, R2 = pressione