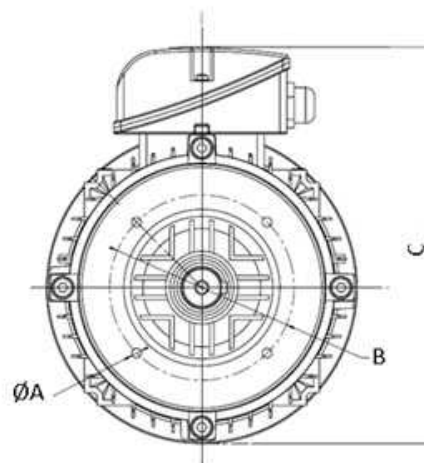
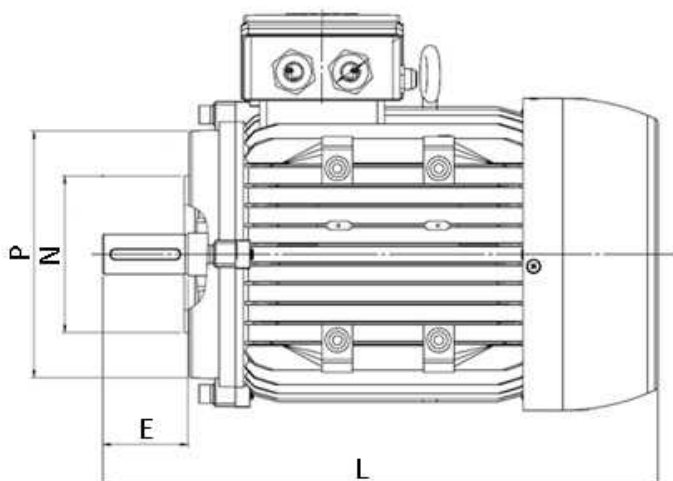


Motori trifase con flangia B14 IE2



Codice	Voltaggio (V)	Asse	Giri/ minuto	Potenza (CV)	ØA	B	C	E	L	N	P
MET0.5B14 H	230/400	14	1500	0.5	M5	90	185	30	250	70	105
MET2B14IE2 H	230/400	24	1500	2	M8	115	227,5	50	350	95	140
MET3B14IE2 H	230/400	28	1500	3	M8	130	255	60	398	110	160
MET4B14IE2 H	230/400	28	1500	4	M8	130	255	60	398	110	160

Recensione PDF allegato

50 Hz --- 230 / 400V

60 Hz --- 440 V.

Classe di isolamento: F

Protezione: IP55