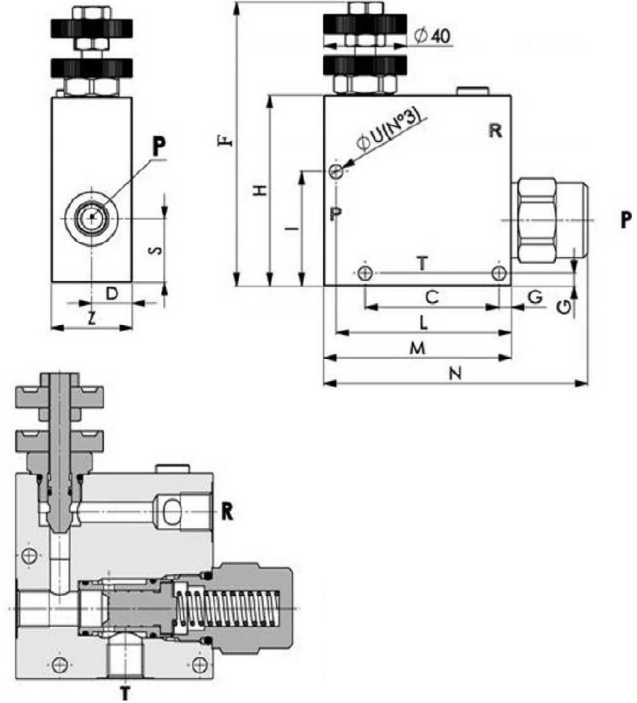
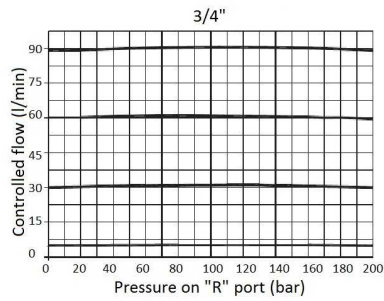
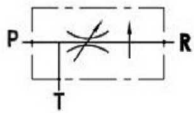
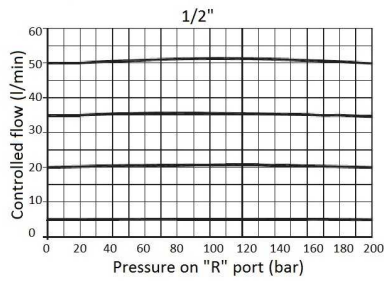


## Kompensierte Flussmengen-Regelventile – Überschuss an Ölbehälter



Artikel	R1	Durchfluss Max	Durchfluss max reguliert	Druck max. (bar)	C	D	F	G	H	I	L	M	N	S	Z
VT015008	1/2" BSP	90	50	250	64	20	133,5	6	90	54	78	90	126,5	31	40
VT015012	3/4" BSP	150	90	250	88	25	155,5	8	110	63,5	94	110	144,7	35	50

Material: aluminium