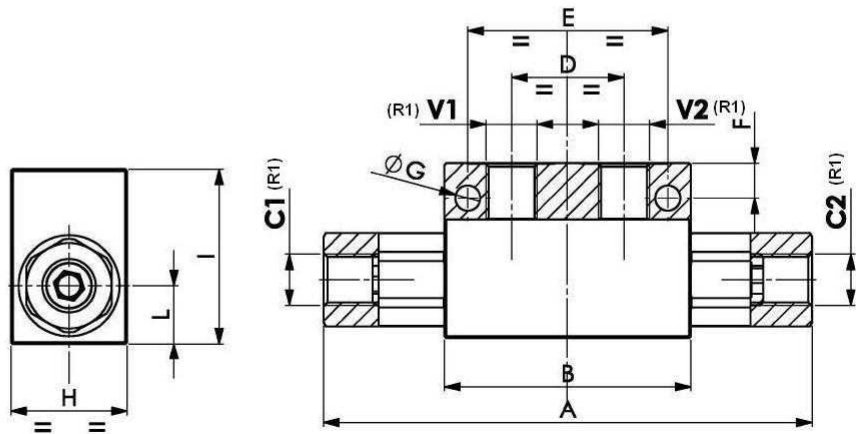
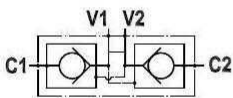
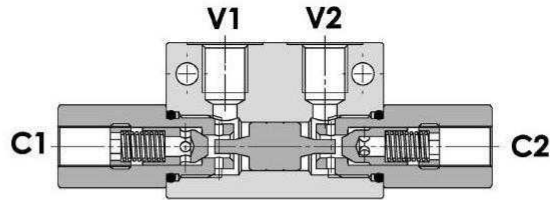


## Rückschlagventil Doppelblock pilotgesteuert in Linie (T)



Artikel	R1	Durchfluss Max	Druck max. (bar)	Ratio pilotaje	L	ØG	A	B	D	E	F	H	I
<b>VT008004</b>	1/4" BSP	12	350	1 : 4	15	6,5	126	63,6	29	51,6	9	30	45
<b>VT008006</b>	3/8" BSP	30	300	1 : 6	20	8	158	90	40	75	17	40	60
<b>VT00800620</b>	3/8" BSP	20	300	1 : 4	15	*	126	63,6	29	*	*	30	45
<b>VT008008</b>	1/2" BSP	45	300	1 : 6	20	8	174	90	40	75	17	40	60

\* Valve VT00800620 is supplied without fixing holes