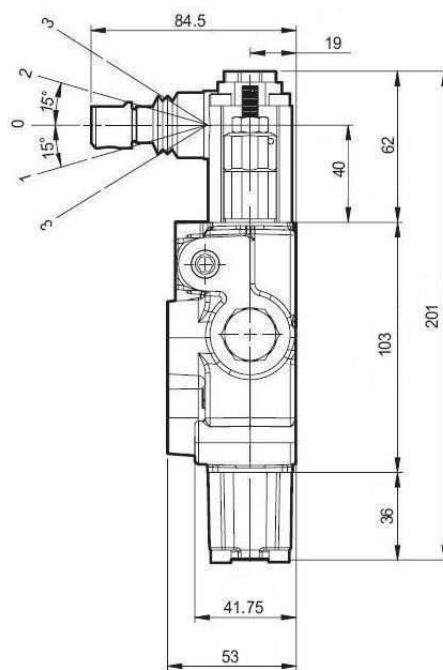
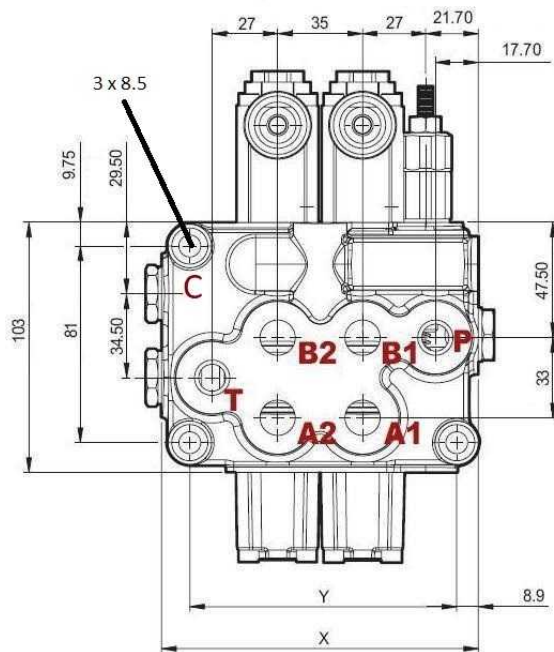
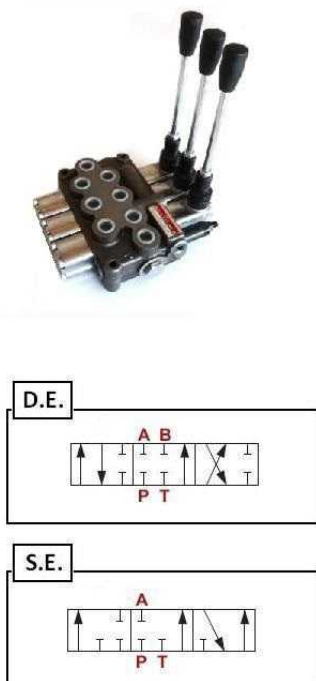


Distribuidor 3/8" BSP, 45L, acc. palanca y retorno por muelle a posición central. Limit.



Caudal Max. 45 l/min

Presión Máxima 315 bar

Máxima presión de salida en puerto T 25 bar

Puertos 3/8" BSP

Válvula Limitadora de Presión 140 bar (60-200 bar)

R1: A,B,P,T

Kit juntas x corredera 15.54x2 mm (2 unidades)

Artículo	R1	Tipo	Caudal máx. (l/min)	Pres. max. (bar)	Nº palancas	X	Y
YFM35/1 3/8 1P DE	3/8" BSP	D	45	315	1	93,5	73
YFM35/1 3/8 1P SE	3/8" BSP	S	45	315	1	93,5	73
YFM35/2 3/8 2P DD	3/8" BSP	D-D	45	315	2	130,5	110
YFM35/2 3/8 2P DS	3/8" BSP	D-S	45	315	2	130,5	110
YFM35/3 3/8 3P DDD	3/8" BSP	D-D-D	45	315	3	165,5	147
YFM35/3 3/8 3P DDS	3/8" BSP	D-D-S	45	315	3	165,5	147
YFM35/4 3/8 4P DDDD	3/8" BSP	D-D-D-D	45	315	4	202,5	184
YFM35/5 3/8 5P DDDDD	3/8" BSP	D-D-D-D-D	45	315	5	239,5	221
YFM35/6 3/8 6P DDDDDD	3/8" BSP	D-D-D-D-D-D	45	315	6	276,5	258