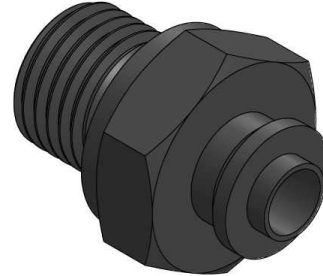
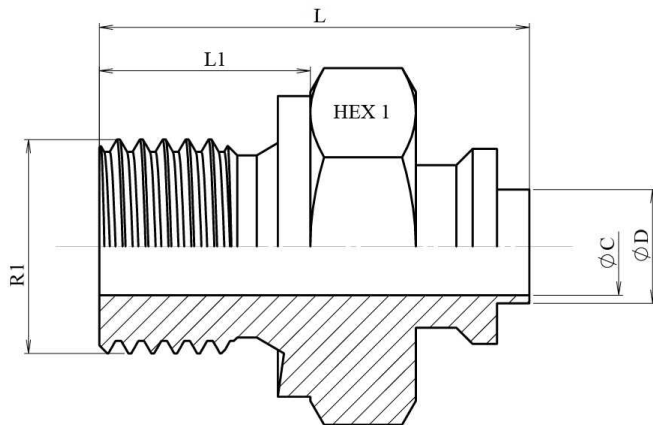


**Macho fijo BSP asiento plano - soldable con guia**

Acero Carbono

1/1



Artículo	DN	R1	L	L1	HEX 1	ØC	ØD
<b>A103304</b>	1/4"	1/4" BSP	26,5	13	19	6	7
<b>A103306</b>	3/8"	3/8" BSP	28	14	22	8	10
<b>A103308</b>	1/2"	1/2" BSP	30,5	16,5	27	11	12
<b>A103312</b>	3/4"	3/4" BSP	33,5	18,5	32	16	19
<b>A103316</b>	1"	1" BSP	40,5	21,5	41	22	24,5
<b>A103320</b>	1"1/4"	1"1/4 BSP	44	25	50	28,5	31
<b>A103324</b>	1"1/2"	1"1/2 BSP	48	27	55	33	39
<b>A103332</b>	2"	2" BSP	52	28	70	46	50

Tratamiento superficial: Pavonado