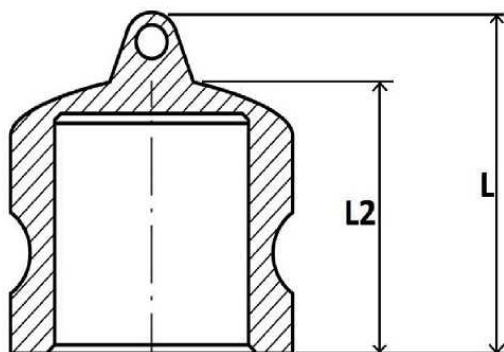


CAMLOCK DIN EN 14420-7

CAMLOCK PP

CAMLOCK PP Tapón macho tipo DP

Página: 1/1



Normas: EN 14420-7 / DIN 2828

PN: 1/2" - 4" 150 PSI ----- 5" - 6" 75 PSI

Artículo	DN	R1	L	L2
PPDP012	12	1/2"	39	28
PPDP020	20	3/4"	41	30
PPDP025	25	1"	49	34
PPDP032	32	1"1/4	58	43
PPDP040	40	1"1/2	60	46
PPDP050	50	2"	65	49
PPDP065	65	2"1/2	67	51
PPDP080	80	3"	69	52
PPDP100	100	4"	73	57

Temperatura de trabajo 80°C