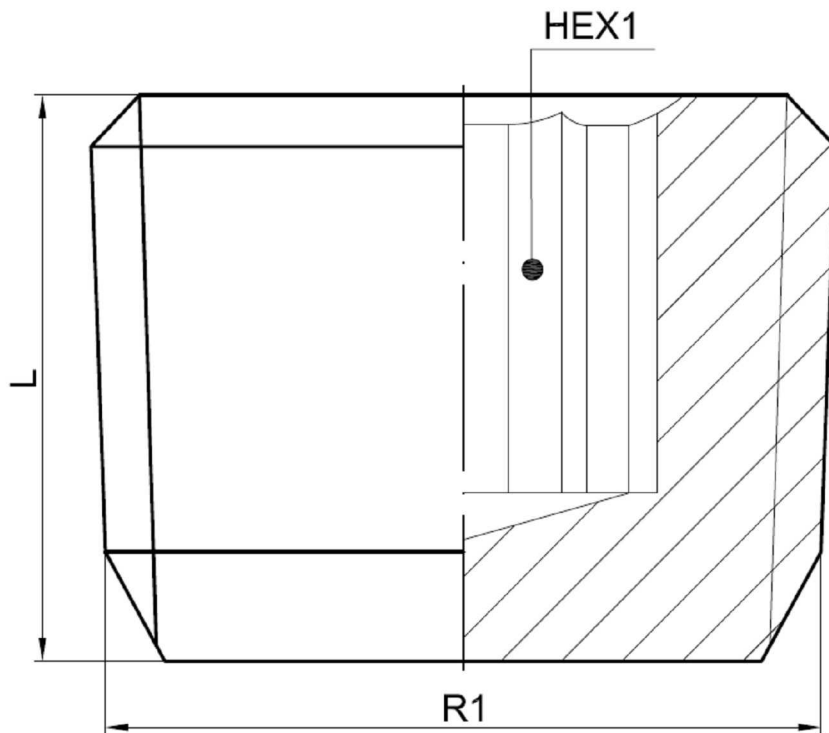


Tapón allen interior M BSPT cónico**MATERIAL:** LATÓN NIQUELADO

Artículo	R1	L	HEX 1
3025 1/8	1/8"	8	5
3025 1/4	1/4"	10	6
3025 3/8	3/8"		8
3025 1/2	1/2"	13	10