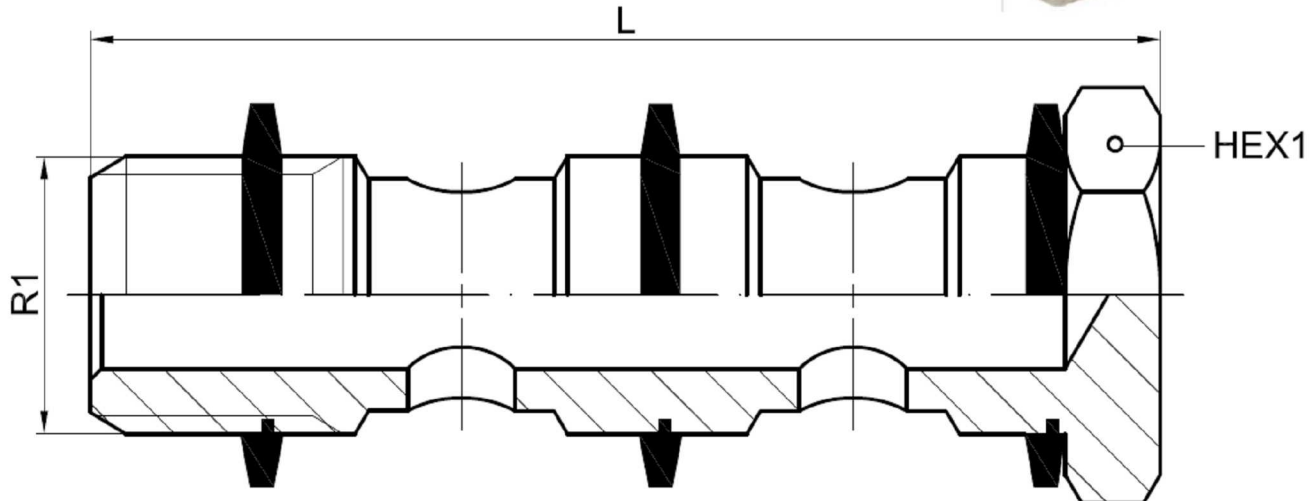


Tornillo orientable doble M BSP cilíndrico

1/1



MATERIAL: LATÓN

Artículo	R1	HEX 1	L
51420 1/8	1/8"	14	44,5
51420 1/4	1/4"	17	50,5
51420 3/8	3/8"	19	58
51420 1/2	1/2"	24	68