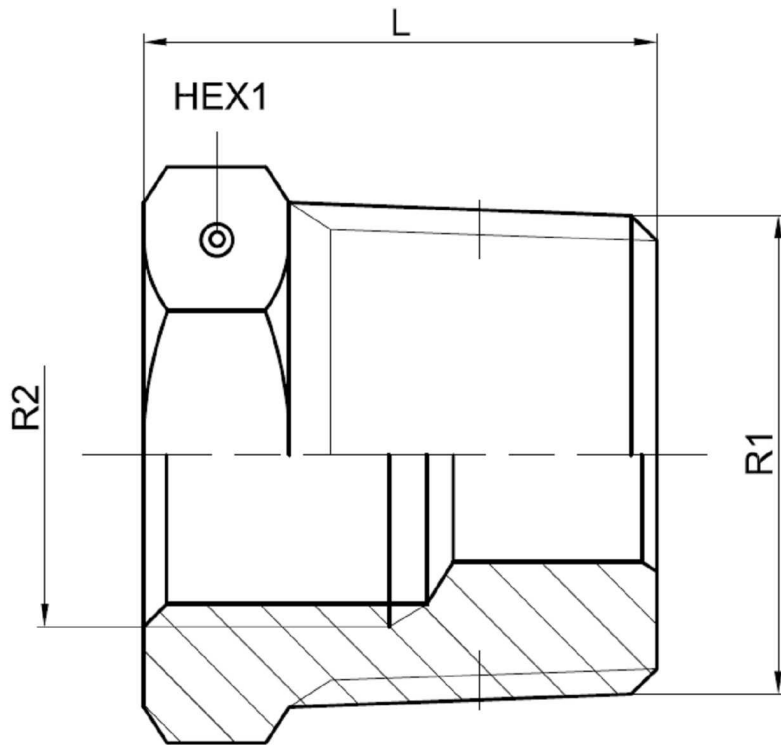


Tapón reductor M BSPT cónico-H BSP cilíndrica

1/1



MATERIAL LATÓN

Artículo	R1	R2	L	HEX 1
2080 1/4 1/8	1/4"	1/8"	16	14
2080 3/8 1/8	3/8"	1/8"	16,5	17
2080 3/8 1/4	3/8"	1/4"	16,5	17
2080 1/2 1/8	1/2"	1/4"	19,5	22
2080 1/2 1/4	1/2"	1/4"	19,5	22
2080 1/2 3/8	1/2"	3/8"	19,5	22
2080 3/4 3/8	3/4"	3/8"	23	27
2080 3/4 1/2	3/4"	1/2"	27	27
2080 1 1/2	1"	1/2"	27,5	34