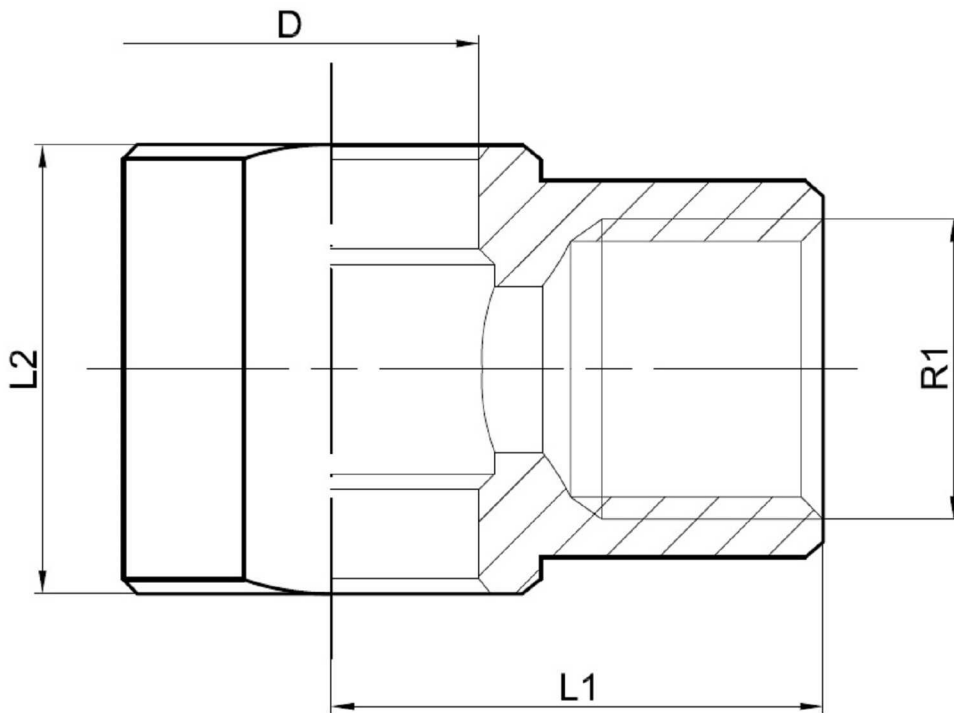


Orientable H BSP cilíndrico

1/1



MATERIAL: LATÓN NIQUELADO

Artículo	R1	L1	L2	D
6090 1/8	1/8"	16,5	15	10
6090 1/4	1/4"	22	17	13
6090 3/8	3/8"	26	20	16,7