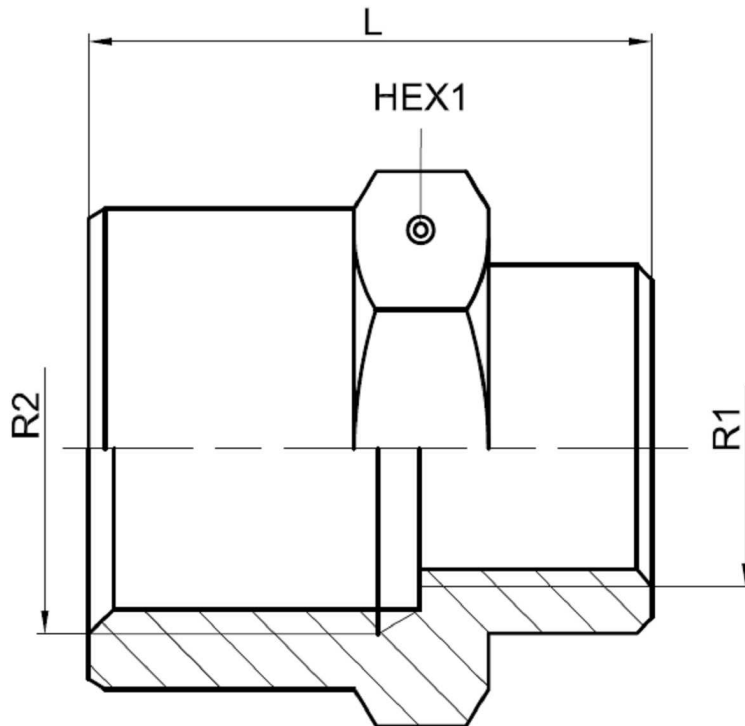


Reductor H BSP cilíndrico

1/1



MATERIAL: LATÓN NIQUELADO

Artículo	R1	R2	L	HEX 1
3010 1/8 1/4	1/8"	1/4"	19	17
3010 1/8 3/8	1/8"	3/8"	20	20
3010 1/4 3/8	1/4"	3/8"	22,5	20
3010 1/4 1/2	1/4"	1/2"	26	24
3010 3/8 1/2	3/8"	1/2"	26	24
3010 1/2 3/4	1/2"	3/4"	30	32