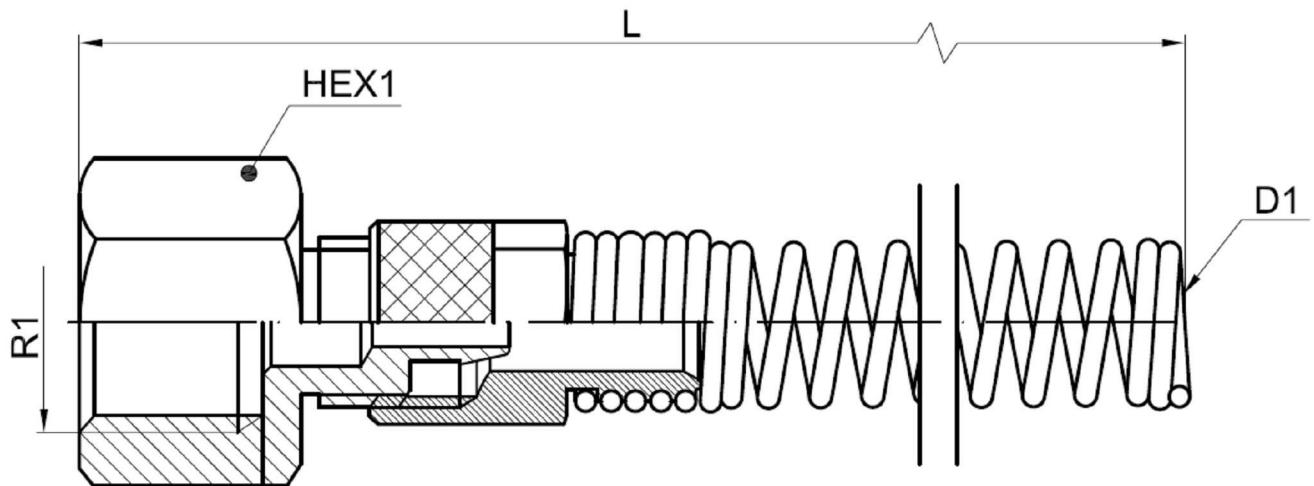


Raccord droit femelle avec ressort

1/1



MATÉRIEL: LAITON NICKEL PLATED

ØD1: ØEXT/ØINT TUBE

Référence	ØD1	R1	L	HEX 1
1035 6/4 1/8	6/4 mm	1/8"	107,5	14
1035 6/4 1/4	6/4 mm	1/4"	111	17
1035 6/4 3/8	6/4 mm	3/8"	112	22
1035 8/6 1/8	8/6 mm	1/8"	114	14
1035 8/6 1/4	8/6 mm	1/4"	117,5	17
1035 8/6 3/8	8/6 mm	3/8"	118,5	22
1035 8/6 1/2	8/6 mm	1/2"	121,5	24
1035 10/8 1/4	10/8 mm	1/4"	125,5	17
1035 10/8 3/8	10/8 mm	3/8"	128	22
1035 10/8 1/2	10/8 mm	1/2"	129,5	24
1035 12/10 3/8	12/10 mm	3/8"	136	22